

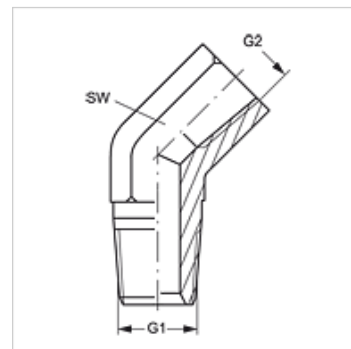
W45 HN IN

Hrdlo k zašroubování, úhel 45°

HANSA FLEX

Vlastnosti

Přípoj 1	Vnější závit NPT
Tvar těsnění 1	s těsněním na závit
Přípoj 2	Vnitřní závit NPT
Tvar těsnění 2	s těsněním na závit
Konstrukce	Hrdlo k zašroubování
Provedení	úhel 45°
Materiál	Ocel
Povrchová ochrana	galvanicky potažený



Výrobek

Označení	G1 + G2	SW (mm)
W45 HN 02 IN	1/8" -27 NPT	14
W45 HN 04 IN	1/4" -18 NPT	19
W45 HN 06 IN	3/8" -18 NPT	22
W45 HN 08 IN	1/2" -14 NPT	27
W45 HN 12 IN	3/4" -14 NPT	33
W45 HN 16 IN	1" -11,5 NPT	41
W45 HN 20 IN	1.1/4" -11,5 NPT	48
W45 HN 24 IN	1.1/2" -11,5 NPT	64

SW = otvor klíče

Varianty produktu

W45 HN IN VA Hrdlo k zašroubování, úhel 45°, Ušlechtilá ocel