

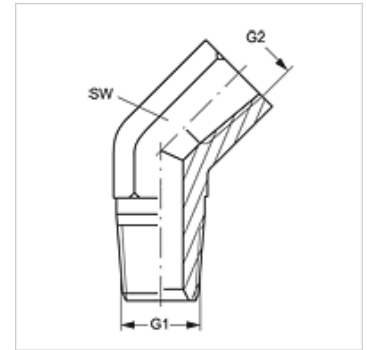
W45 HN IN VA

Hrdlo k zašroubování, úhel 45°

HANSA FLEX

Vlastnosti

Přípoj 1	Vnější závit NPT
Tvar těsnění 1	s těsněním na závit
Přípoj 2	Vnitřní závit NPT
Tvar těsnění 2	s těsněním na závit
Konstrukce	Hrdlo k zašroubování
Provedení	úhel 45°
Materiál	Ušlechtilá ocel



Výrobek

Označení	G1	G2	SW (mm)
W45 HN 02 IN VA	1/8" -27 NPT	1/8" -27 NPT	14
W45 HN 04 IN VA	1/4" -18 NPT	1/4" -18 NPT	19

SW = otvor klíče

Varianty produktu

W45 HN IN Hrdlo k zašroubování, úhel 45°, Ocel