

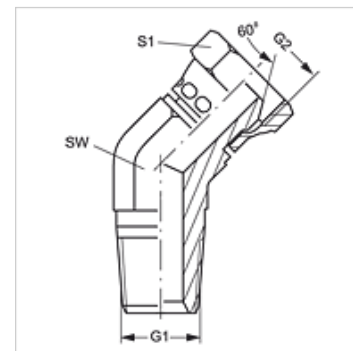
# W45 HRK AB

Hrdlo k zašroubování, úhel 45°

**HANSA FLEX**

## Vlastnosti

<b>Přípoj 1</b>	Vnější závit kuželový BSPT
<b>Tvar těsnění 1</b>	s těsněním na závit
<b>Přípoj 2</b>	závit pro matice BSP
<b>Tvar těsnění 2</b>	Vnitřní kužel 60°
<b>Konstrukce</b>	Hrdlo k zašroubování
<b>Provedení</b>	úhel 45°
<b>Materiál</b>	Ocel
<b>Povrchová ochrana</b>	galvanicky potažený



## Výrobek

Označení	G1	G2	SW (mm)	S1
<b>W45 HRK 04 AB</b>	R 1/4" K	G 1/4" -19	19	19
<b>W45 HRK 06 AB</b>	R 3/8" K	G 3/8" -19	22	22
<b>W45 HRK 08 AB</b>	R 1/2" K	G 1/2" -14	27	27
<b>W45 HRK 12 AB</b>	R 3/4" K	G 3/4" -14	32	32
<b>W45 HRK 16 AB</b>	R 1" K	G 1" -11	41	41

SW = otvor klíče