

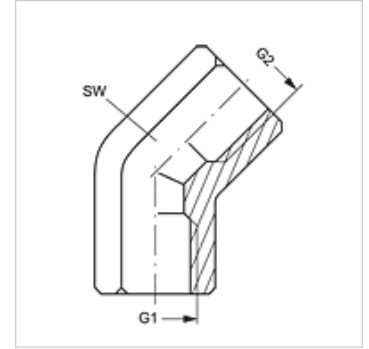
# W45 IR

Spojovací hrdlo, úhel 45°

**HANSA FLEX**

## Vlastnosti

<b>Přípoj 1</b>	Vnitřní závit BSP, cylindrický
<b>Tvar těsnění 1</b>	plošně těsnící
<b>Přípoj 2</b>	Vnitřní závit BSP, cylindrický
<b>Tvar těsnění 2</b>	plošně těsnící
<b>Konstrukce</b>	Spojovací hrdlo
<b>Provedení</b>	úhel 45°
<b>Materiál</b>	Ocel
<b>Povrchová ochrana</b>	galvanicky potažený



## Výrobek

Označení	G1 + G2	SW (mm)
<b>W45 IR 02</b>	G 1/8" -28	17
<b>W45 IR 04</b>	G 1/4" -19	19
<b>W45 IR 06</b>	G 3/8" -19	22
<b>W45 IR 08</b>	G 1/2" -14	27
<b>W45 IR 12</b>	G 3/4" -14	33
<b>W45 IR 16</b>	G 1" -11	41

SW = otvor klíče