

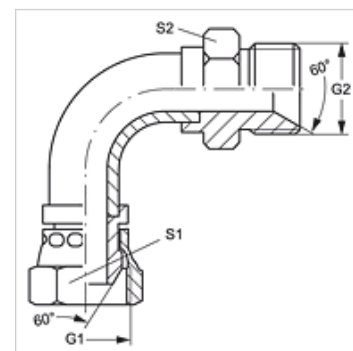
W90 A H

Připojovací hrdlo, úhel 90°

HANSA FLEX

Vlastnosti

Přípoj 1	metrické závity pro matice
Tvar těsnění 1	Těsnicí hlava 60°
Přípoj 2	metrický vnější cylindrický závit
Tvar těsnění 2	Vnitřní kužel 60°
Konstrukce	Připojovací hrdlo (trubkový oblouk krátký)
Provedení	úhel 90°
Materiál	Ocel
Povrchová ochrana	galvanicky potažený



Výrobek

Označení	G1	G2	S1	S2
W90 A 06 H	M 14 x 1,5	M 14 x 1,5	14	19
W90 A 08 H	M 16 x 1,5	M 16 x 1,5	17	22
W90 A 10 H	M 18 x 1,5	M 18 x 1,5	19	24
W90 A 13 H	M 22 x 1,5	M 22 x 1,5	22	27
W90 A 16 H	M 26 x 1,5	M 26 x 1,5	27	32
W90 A 20 H	M 30 x 1,5	M 30 x 1,5	30	36
W90 A 25 H	M 38 x 1,5	M 38 x 1,5	41	46

SW, S1, S2 = otvor klíče