

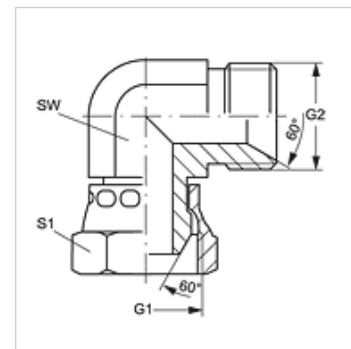
# W90 AB HB

Přípojka, úhel 90°

**HANSA FLEX**

## Vlastnosti

<b>Přípoj 1</b>	Vnitřní závit BSP
<b>Tvar těsnění 1</b>	Vnější kužel 60°
<b>Přípoj 2</b>	Vnější cylindrický závit BSP
<b>Tvar těsnění 2</b>	Vnitřní kužel 60°
<b>Konstrukce</b>	spojka
<b>Provedení</b>	úhel 90°
<b>Materiál</b>	Ocel
<b>Povrchová ochrana</b>	galvanicky potažený



## Výrobek

Označení	G1 + G2	SW (mm)	S1
<b>W90 AB 02 HB</b>	G 1/8" -28	10	14
<b>W90 AB 04 HB</b>	G 1/4" -19	14	19
<b>W90 AB 06 HB</b>	G 3/8" -19	17	22
<b>W90 AB 08 HB</b>	G 1/2" -14	22	27
<b>W90 AB 10 HB</b>	G 5/8" -14	24	30
<b>W90 AB 12 HB</b>	G 3/4" -14	27	32
<b>W90 AB 16 HB</b>	G 1" -11	36	41
<b>W90 AB 20 HB</b>	G 1.1/4" -11	46	50
<b>W90 AB 24 HB</b>	G 1.1/2" -11	50	55
<b>W90 AB 32 HB</b>	G 2" -11	60	70

SW, S1, S2 = otvor klíče

## Varianty produktu

**W90 AB HB VA** Hrdlo k našroubování, úhel 90°, Ušlechtilá ocel