

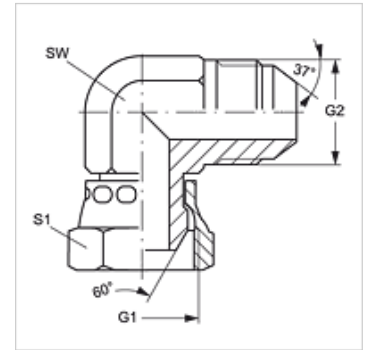
W90 AB HJ

Spojka, úhel 90°

HANSA FLEX

Vlastnosti

| | |
|--------------------------|---------------------|
| Přípoj 1 | Vnitřní závit BSP |
| Tvar těsnění 1 | Vnitřní kužel 60° |
| Přípoj 2 | Vnější závit UN/UNF |
| Tvar těsnění 2 | Vnější kužel 74° |
| Konstrukce | spojka |
| Provedení | úhel 90° |
| Materiál | Ocel |
| Povrchová ochrana | galvanicky potažený |



Výrobek

| Označení | G1 | G2 | SW (mm) | S1 |
|---------------------|------------|----------------|------------|----|
| W90 AB 04 HJ | G 1/4" -19 | 7/16" -20 UNF | 11 | 14 |
| W90 AB 06 HJ | G 3/8" -19 | 9/16" -18 UNF | 14 | 19 |
| W90 AB 08 HJ | G 1/2" -14 | 3/4" -16 UNF | 19 | 22 |
| W90 AB 10 HJ | G 5/8" -14 | 7/8" -14 UNF | 22 | 22 |
| W90 AB 12 HJ | G 3/4" -14 | 1.1/16" -12 UN | 27 | 27 |

SW, S1, S2 = otvor klíče