

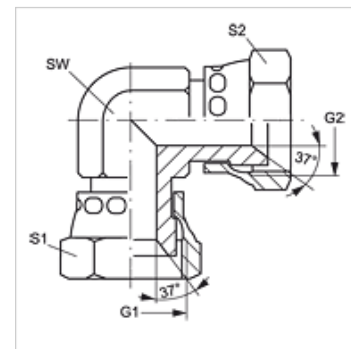
# W90 AJ

Spojovací hrdlo, úhel 90°

**HANSA FLEX**

## Vlastnosti

Přípoj 1	Závit UN/UNF pro matice
Tvar těsnění 1	Vnitřní kužel 74°
Přípoj 2	Závit UN/UNF pro matice
Tvar těsnění 2	Vnitřní kužel 74°
Konstrukce	Spojovací hrdlo
Provedení	úhel 90°
Materiál	Ocel
Povrchová ochrana	galvanicky potažený



## Výrobek

Označení	G1 + G2	SW (mm)	S1 + S2 (mm)
W90 AJ 04	7/16" -20 UNF	12	17
W90 AJ 05	1/2" -20 UNF	13	17
W90 AJ 06	9/16" -18 UNF	14	19
W90 AJ 08	3/4" -16 UNF	19	24
W90 AJ 10	7/8" -14 UNF	24	27
W90 AJ 12	1.1/16" -12 UN	24	32
W90 AJ 16	1.5/16" -12 UN	33	41

SW, S1, S2 = otvor klíče