

W90 AJ HJ VA

Hrdlo k našroubování, úhel 90°

HANSA FLEX

Vlastnosti

Přípoj 1 Závít UN/UNF pro matice

Tvar těsnění 1 Vnitřní kužel 74°

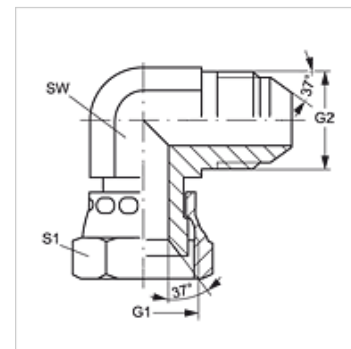
Přípoj 2 Vnější závít UN/UNF

Tvar těsnění 2 Vnější kužel 74°

Konstrukce Hrdlo k přivaření

Provedení úhel 90°

Materiál Ušlechtilá ocel



Výrobek

Označení	G1	G2	SW (mm)	S1
W90 AJ 04 HJ VA	7/16" -20 UNF	7/16" -20 UNF	11	16
W90 AJ 05 HJ VA	1/2" -20 UNF	1/2" -20 UNF	13	17
W90 AJ 06 HJ VA	9/16" -18 UNF	9/16" -18 UNF	14	19
W90 AJ 08 HJ VA	3/4" -16 UNF	3/4" -16 UNF	19	22
W90 AJ 10 HJ VA	7/8" -14 UNF	7/8" -14 UNF	22	27
W90 AJ 12 HJ VA	1.1/16" -12 UN	1.1/16" -12 UN	27	32
W90 AJ 16 HJ VA	1.5/16" -12 UN	1.5/16" -12 UN	33	38
W90 AJ 20 HJ VA	1.5/8" -12 UN	1.5/8" -12 UN	41	50
W90 AJ 24 HJ VA	1.7/8" -12 UN	1.7/8" -12 UN	48	55

SW, S1, S2 = otvor klíče

Varianty produktu

W90 AJ HJ Hrdlo k našroubování, úhel 90°, Ocel