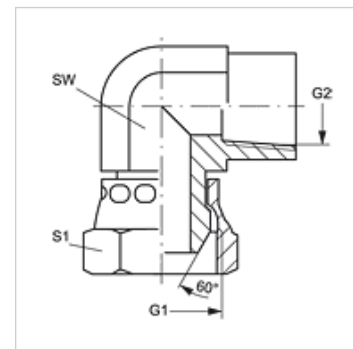


W90 AN IN

Spojovací hrdlo, úhel 90°

Vlastnosti

Přípoj 1	Závit pro matice NPT (NPSM)
Tvar těsnění 1	Vnější kužel 60°
Přípoj 2	Vnitřní závit NPT
Tvar těsnění 2	s těsněním na závit
Konstrukce	Spojovací hrdlo
Provedení	úhel 90°
Materiál	Ocel
Povrchová ochrana	galvanicky potažený



Výrobek

Označení	G1 + G2	SW (mm)	S1
W90 AN 02 IN	1/8" -27 NPT	14	14
W90 AN 04 IN	1/4" -18 NPT	19	18
W90 AN 06 IN	3/8" -18 NPT	22	22
W90 AN 08 IN	1/2" -14 NPT	27	25
W90 AN 12 IN	3/4" -14 NPT	33	32
W90 AN 16 IN	1" -11,5 NPT	41	38
W90 AN 20 IN	1.1/4" -11,5 NPT	48	48
W90 AN 24 IN	1.1/2" -11,5 NPT	64	54

SW, S1, S2 = otvor klíče