

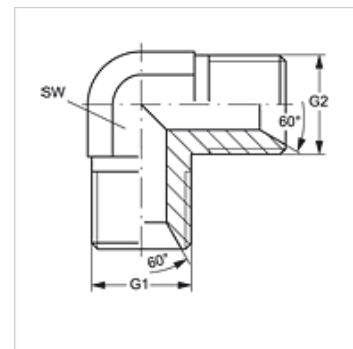
# W90 HB

Spojka, úhel 90°

**HANSA FLEX**

## Vlastnosti

<b>Přípoj 1</b>	Vnější cylindrický závit BSP
<b>Tvar těsnění 1</b>	Vnitřní kužel 60°
<b>Přípoj 2</b>	Vnější cylindrický závit BSP
<b>Tvar těsnění 2</b>	Vnitřní kužel 60°
<b>Konstrukce</b>	spojka
<b>Provedení</b>	úhel 90°
<b>Materiál</b>	Ocel
<b>Povrchová ochrana</b>	galvanicky potažený



## Výrobek

Označení	G1	G2	SW (mm)
<b>W90 HB 02</b>	G 1/8" -28	G 1/8" -28	11
<b>W90 HB 04 HB 02</b>	G 1/4" -19	G 1/8" -28	14
<b>W90 HB 04</b>	G 1/4" -19	G 1/4" -19	14
<b>W90 HB 06 HB 04</b>	G 3/8" -19	G 1/4" -19	19
<b>W90 HB 06</b>	G 3/8" -19	G 3/8" -19	19
<b>W90 HB 08 HB 06</b>	G 1/2" -14	G 3/8" -19	22
<b>W90 HB 08</b>	G 1/2" -14	G 1/2" -14	22
<b>W90 HB 10</b>	G 5/8" -14	G 5/8" -14	22
<b>W90 HB 12 HB 08</b>	G 3/4" -14	G 1/2" -14	27
<b>W90 HB 12</b>	G 3/4" -14	G 3/4" -14	27
<b>W90 HB 16 HB 12</b>	G 1" -11	G 3/4" -14	33
<b>W90 HB 16</b>	G 1" -11	G 1" -11	33
<b>W90 HB 20 HB 16</b>	G 1.1/4" -11	G 1" -11	41
<b>W90 HB 20</b>	G 1.1/4" -11	G 1.1/4" -11	41
<b>W90 HB 24</b>	G 1.1/2" -11	G 1.1/2" -11	50
<b>W90 HB 32</b>	G 2" -11	G 2" -11	55

SW = otvor klíče

## Varianty produktu

**W90 HB VA** Hrdlo šroubení, úhel 90°, Ušlechtilá ocel