

W90 HJ VA

Hrdlo šroubení, úhel 90°

HANSA FLEX

Vlastnosti

Přípoj 1 Vnější závit UN/UNF

Tvar těsnění 1 Vnější kužel 74°

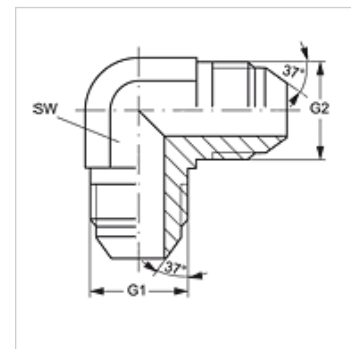
Přípoj 2 Vnější závit UN/UNF

Tvar těsnění 2 Vnější kužel 74°

Konstrukce Hrdlo k našroubování

Provedení úhel 90°

Materiál Ušlechtilá ocel



Výrobek

Označení	G1 + G2	SW (mm)
W90 HJ 04 VA	7/16" -20 UNF	11
W90 HJ 05 VA	1/2" -20 UNF	13
W90 HJ 06 VA	9/16" -18 UNF	14
W90 HJ 08 VA	3/4" -16 UNF	19
W90 HJ 10 VA	7/8" -14 UNF	22
W90 HJ 12 VA	1.1/16" -12 UN	27
W90 HJ 16 VA	1.5/16" -12 UN	33
W90 HJ 20 VA	1.5/8" -12 UN	41
W90 HJ 24 VA	1.7/8" -12 UN	48

SW = otvor klíče

Varianty produktu

W90 HJ Hrdlo šroubení, úhel 90°, Ocel