

# W90 HN HSA

Hrdlo k zašroubování, úhel 90°

**HANSA FLEX**

## Vlastnosti

**Přípoj 1** Vnější závit NPT

**Tvar těsnění 1** s těsněním na závit

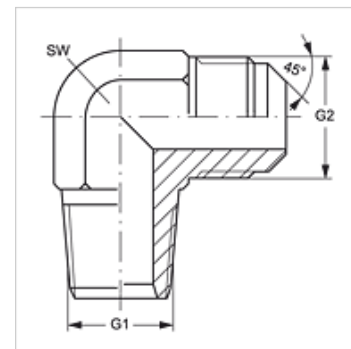
**Přípoj 2** Vnější závit UN/UNF

**Tvar těsnění 2** Vnější kužel 45°

**Konstrukce** Hrdlo k zašroubování

**Provedení** úhel 90°

**Materiál** mosaz



## Výrobek

Označení	G1	G2	SW (mm)
<b>W90 HN 04 HSA 06</b>	1/4" -18 NPT	5/8" -18 UNF	19

SW = otvor klíče