

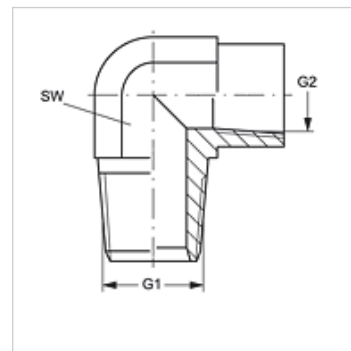
W90 HN IN

Hrdlo k zašroubování, úhel 90°

HANSA FLEX

Vlastnosti

Přípoj 1	Vnější závit NPT
Tvar těsnění 1	s těsněním na závit
Přípoj 2	Vnitřní závit NPT
Tvar těsnění 2	s těsněním na závit
Konstrukce	Hrdlo k zašroubování
Provedení	úhel 90°
Materiál	Ocel
Povrchová ochrana	galvanicky potažený



Výrobek

Označení	G1	G2	SW (mm)
W90 HN 02 IN	1/8" -27 NPT	1/8" -27 NPT	16
W90 HN 04 IN 02	1/4" -18 NPT	1/8" -27 NPT	16
W90 HN 04 IN	1/4" -18 NPT	1/4" -18 NPT	19
W90 HN 06 IN	3/8" -18 NPT	3/8" -18 NPT	22
W90 HN 08 IN	1/2" -14 NPT	1/2" -14 NPT	27
W90 HN 12 IN 08	3/4" -14 NPT	1/2" -14 NPT	27
W90 HN 12 IN	3/4" -14 NPT	3/4" -14 NPT	33
W90 HN 16 IN	1" -11,5 NPT	1" -11,5 NPT	41

SW = otvor klíče

Varianty produktu

W90 HN IN VA Hrdlo k zašroubování, úhel 90°, Ušlechtilá ocel