

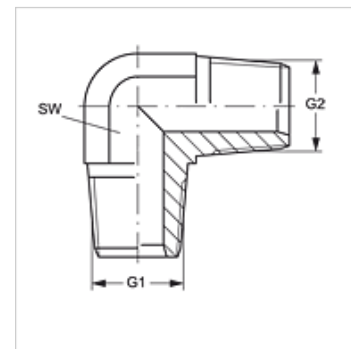
# W90 HN VA

Hrdlo k zašroubování, úhel 90°

**HANSA FLEX**

## Vlastnosti

<b>Přípoj 1</b>	Vnější závit NPT
<b>Tvar těsnění 1</b>	s těsněním na závit
<b>Přípoj 2</b>	Vnější závit NPT
<b>Tvar těsnění 2</b>	s těsněním na závit
<b>Konstrukce</b>	Hrdlo k zašroubování
<b>Provedení</b>	úhel 90°
<b>Materiál</b>	Ušlechtilá ocel



## Výrobek

Označení	G1	G2	SW (mm)
<b>W90 HN 02 VA</b>	1/8" -27 NPT	1/8" -27 NPT	11
<b>W90 HN 04 VA</b>	1/4" -18 NPT	1/4" -18 NPT	14

SW = otvor klíče

## Varianty produktu

**W90 HN** Hrdlo k zašroubování, úhel 90°, Ocel