

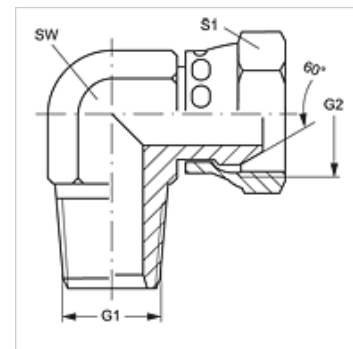
# W90 HRK AB

Hrdlo k zašroubování, úhel 90°

**HANSA FLEX**

## Vlastnosti

Přípoj 1	Vnější závit kuželový BSPT
Tvar těsnění 1	s těsněním na závit
Přípoj 2	závit pro matice BSP
Tvar těsnění 2	Vnitřní kužel 60°
Konstrukce	Hrdlo k zašroubování
Provedení	úhel 90°
Materiál	Ocel
Povrchová ochrana	galvanicky potažený



## Výrobek

Označení	G1	G2	SW (mm)	S1	S2
W90 HRK 04 AB	R 1/4" K	G 1/4" -19	14	19	19
W90 HRK 06 AB	R 3/8" K	G 3/8" -19	19	22	22
W90 HRK 08 AB	R 1/2" K	G 1/2" -14	22	27	27
W90 HRK 12 AB	R 3/4" K	G 3/4" -14	27	32	32
W90 HRK 16 AB	R 1" K	G 1" -11	33	41	41
W90 HRK 20 AB	R 1.1/4" K	G 1.1/4" -11	41	50	50
W90 HRK 24 AB	R 1.1/2" K	G 1.1/2" -11	48	60	60

SW, S1, S2 = otvor klíče