

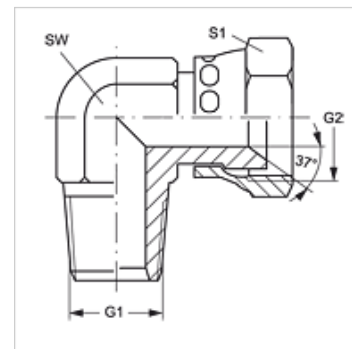
W90 HRK AJ

Hrdlo k zašroubování, úhel 90°

HANSA FLEX

Vlastnosti

Přípoj 1	Vnější závit kuželový BSPT
Tvar těsnění 1	s těsněním na závit
Přípoj 2	Závit UN/UNF pro matice
Tvar těsnění 2	Vnější kužel 74°
Konstrukce	Hrdlo k zašroubování
Provedení	úhel 90°
Materiál	Ocel
Povrchová ochrana	galvanicky potažený



Výrobek

Označení	G1	G2	SW (mm)	S1	S2
W90 HRK 04 AJ	R 1/4" K	7/16" -20 UNF	14	16	18
W90 HRK 06 AJ	R 3/8" K	9/16" -18 UNF	19	19	22
W90 HRK 08 AJ	R 1/2" K	3/4" -16 UNF	22	22	32
W90 HRK 08 AJ 10	R 1/2" K	7/8" -14 UNF	22	27	25
W90 HRK 12AJ	R 3/4" K	1.1/16" -12 UN	27	32	21

SW, S1, S2 = otvor klíče