

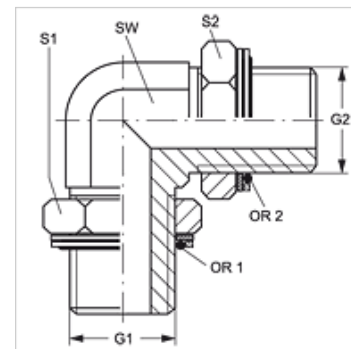
W90 HROK

Hrdlo k zašroubování, úhel 90°

HANSA FLEX

Vlastnosti

| | |
|---------------------------|--|
| Přípoj 1 + 2 | Vnější cylindrický závit BSP |
| Tvar těsnění 1 + 2 | Závitové hrdlo s O-kroužkem a komorovým kroužkem |
| Konstrukce | Hrdlo k zašroubování směrově stavitelné |
| Provedení | úhel 90° |
| Materiál | Ocel |
| Povrchová ochrana | galvanicky potažený |



Výrobek

| Označení | G1 + G2 | SW (mm) | S1 + S2 (mm) | S1 | S2 | OR | OR1 + OR2 |
|--------------------|------------|------------|-----------------|----|----|--------------|--------------|
| W90 HROK 08 | G 1/2" -14 | 22 | 27 | 27 | 27 | 17,86 x 2,62 | 17,96 x 2,62 |

SW, S1, S2 = otvor klíče

Náhradní díly

KAMMRING G Kroužek komory palcový