

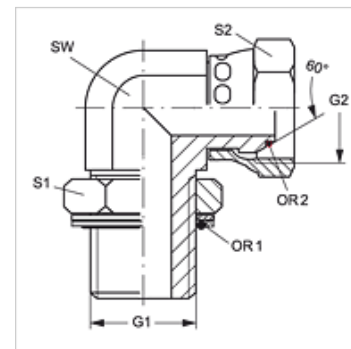
# W90 HROK AOB

Hrdlo k zašroubování, úhel 90°

**HANSA FLEX**

## Vlastnosti

<b>Přípoj 1</b>	Vnější cylindrický závit BSP
<b>Tvar těsnění 1</b>	O-kroužek a komorový kroužek
<b>Přípoj 2</b>	závit pro matice BSP
<b>Tvar těsnění 2</b>	Vnější kužel 60° s O-kroužkem
<b>Konstrukce</b>	Hrdlo k zašroubování
<b>Provedení</b>	přímé
<b>Materiál</b>	Ocel
<b>Povrchová ochrana</b>	galvanicky potažený



## Výrobek

Označení	G1	G2	SW (mm)	S1	S2	OR1	OR2
<b>W90 HROK 04 AOB 02</b>	G 1/4" -19	G 1/8" -28	14	20	14	10,77 x 2,62	4,5 x 1,5
<b>W90 HROK 04 AOB</b>	G 1/4" -19	G 1/4" -19	14	20	17	10,77 x 2,62	6,5 x 1,0
<b>W90 HROK 06 AOB 04</b>	G 3/8" -19	G 1/4" -19	19	24	17	13,94 x 2,62	6,5 x 1,0
<b>W90 HROK 06 AOB</b>	G 3/8" -19	G 3/8" -19	19	24	22	13,94 x 2,62	8,1 x 1,6
<b>W90 HROK 08 AOB 06</b>	G 1/2" -14	G 3/8" -19	22	28	27	17,86 x 2,62	8,1 x 1,6
<b>W90 HROK 08 AOB</b>	G 1/2" -14	G 1/2" -14	22	28	27	17,86 x 2,62	12,1 x 1,6
<b>W90 HROK 08 AOB 12</b>	G 1/2" -14	G 3/4" -14	27	28	32	17,86 x 2,62	17,1 x 1,6
<b>W90 HROK 12 AOB 08</b>	G 3/4" -14	G 1/2" -14	30	35	27	23,47 x 2,62	12,1 x 1,6
<b>W90 HROK 12 AOB</b>	G 3/4" -14	G 3/4" -14	30	35	32	23,47 x 2,62	17,1 x 1,6
<b>W90 HROK 16 AOB</b>	G 1" -11	G 1" -11	36	43	32	29,75 x 3,53	22,1 x 1,6
<b>W90 HROK 20 AOB</b>	G 1.1/4" -11	G 1.1/4" -11	50	52	50	37,69 x 3,53	29,1 x 1,6
<b>W90 HROK 24 AOB</b>	G 1.1/2" -11	G 1.1/2" -11	50	58	60	44,04 x 3,53	35,1 x 1,6

SW, S1, S2 = otvor klíče

## Náhradní díly

**KAMMRING G** Kroužek komory palcový