

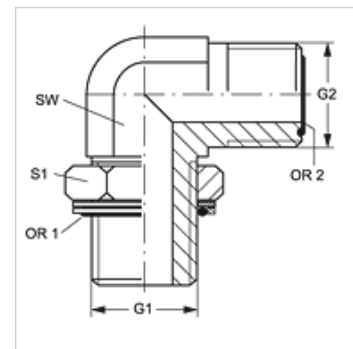
W90 HROK HJOF VA

Hrdlo k zašroubování, úhel 90°

HANSA FLEX

Vlastnosti

Přípoj 1	Vnější cylindrický závit BSP
Tvar těsnění 1	Závitové hrdlo s O-kroužkem a komorovým kroužkem
Přípoj 2	Vnější závit ORFS
Tvar těsnění 2	plošně těsnící s O-kroužkem
Konstrukce	Hrdlo k zašroubování směrově stavitelné
Provedení	úhel 90°
Materiál	Ušlechtilá ocel



Upozornění k objednávkám

NBR těsnění

FPM (Viton) na vyžádání

Výrobek

Označení	G1	G2	SW (mm)	S1	OR1	OR2
W90 HROK 04 HJOF VA	G 1/4" -19	9/16" -18 UNF	19	19	10,77 x 2,62	7,65 x 1,78
W90 HROK 06 HJOF VA	G 3/8" -19	11/16" -16 UN	19	22	13,94 x 2,62	9,25 x 1,78
W90 HROK 08 HJOF VA	G 1/2" -14	13/16" -16 UN	27	27	17,86 x 2,62	12,42 x 1,78
W90 HROK 12 HJOF VA	G 3/4" -14	1.3/16" -12 UN	30	36	23,47 x 2,62	18,77 x 1,78
W90 HROK 16 HJOF VA	G 1" -11	1.7/16" -12 UN	36	41	29,75 x 3,53	23,52 x 1,78

SW, S1, S2 = otvor klíče

Varianty produktu

W90 HROK HJOF Hrdlo k zašroubování, úhel 90°, Ocel

Náhradní díly

KAMMRING G Kroužek komory palcový