

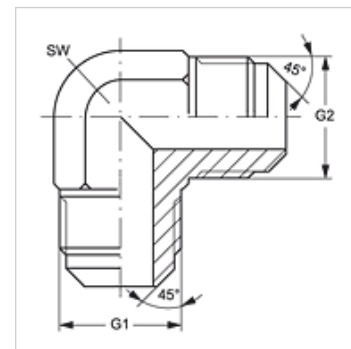
W90 HSA

Hrdlo šroubení, úhel 90°

HANSA FLEX

Vlastnosti

| | |
|-------------------|----------------------|
| Přípoj 1 | Vnější závit UN/UNF |
| Tvar těsnění 1 | Vnější kužel 45° |
| Přípoj 2 | Vnější závit UN/UNF |
| Tvar těsnění 2 | Vnější kužel 45° |
| Konstrukce | Hrdlo k našroubování |
| Provedení | úhel 90° |
| Materiál | Ocel |
| Povrchová ochrana | galvanicky potažený |



Výrobek

| | |
|------------|--------------|
| Označení | G1 + G2 |
| W90 HSA 06 | 5/8" -18 UNF |