

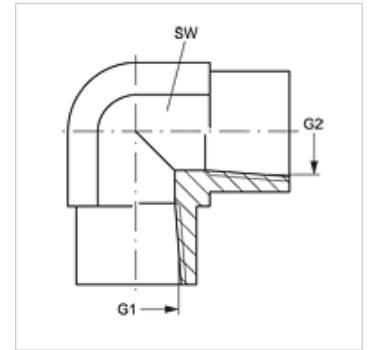
W90 IN VA

Hrdlo k našroubování, IGN úhel 90°

HANSA FLEX

Vlastnosti

Přípoj 1	Vnitřní závit NPT
Tvar těsnění 1	s těsněním na závit
Přípoj 2	Vnitřní závit NPT
Tvar těsnění 2	s těsněním na závit
Konstrukce	Hrdlo k přivaření
Provedení	úhel 90°
Materiál	Ušlechtilá ocel



Výrobek

Označení	G1 + G2	SW (mm)
W90 IN 02 VA	1/8" -27 NPT	14
W90 IN 04 VA	1/4" -18 NPT	19
W90 IN 06 VA	3/8" -18 NPT	22
W90 IN 08 VA	1/2" -14 NPT	27
W90 IN 12 VA	3/4" -14 NPT	41

SW = otvor klíče

Varianty produktu

W90 IN Hrdlo k našroubování, IGN úhel 90°, Ocel