

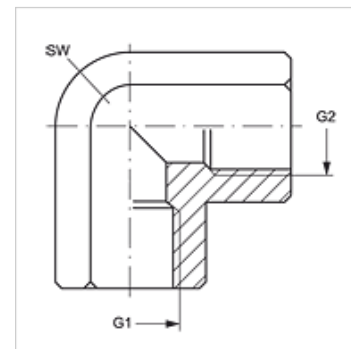
W90 IR

Spojovací hrdlo, IGR úhel 90°

HANSA FLEX

Vlastnosti

Přípoj 1	Vnitřní závit BSP, cylindrický
Tvar těsnění 1	plošně těsnící
Přípoj 2	Vnitřní závit BSP, cylindrický
Tvar těsnění 2	plošně těsnící
Konstrukce	Spojovací hrdlo
Provedení	úhel 90°
Materiál	Ocel
Povrchová ochrana	galvanicky potažený



Výrobek

Označení	G1 + G2	SW (mm)
W90 IR 02	G 1/8" -28	17
W90 IR 04	G 1/4" -19	19
W90 IR 06	G 3/8" -19	22
W90 IR 08	G 1/2" -14	27
W90 IR 12	G 3/4" -14	33
W90 IR 16	G 1" -11	41
W90 IR 20	G 1.1/4" -11	48
W90 IR 24	G 1.1/2" -11	64
W90 IR 32	G 2" -11	73

SW = otvor klíče