

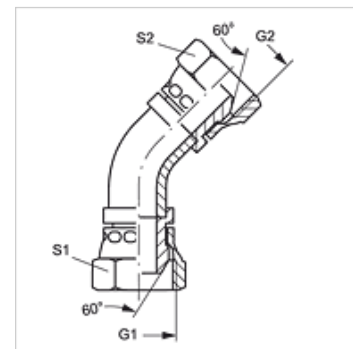
# WB45 AB

Spojka, úhel 45°

**HANSA FLEX**

## Vlastnosti

Přípoj 1	Vnitřní závit BSP
Tvar těsnění 1	Vnější kužel 60°
Přípoj 2	závit pro matice BSP
Tvar těsnění 2	Vnější kužel 60°
Konstrukce	spojka
Provedení	úhel 45°
Konstrukční doplněk	trubkový oblouk
Materiál	Ocel
Povrchová ochrana	galvanicky potažený



## Výrobek

Označení	G1 + G2	S1	S2
WB45 AB 04	G 1/4" -19	19	19
WB45 AB 06	G 3/8" -19	22	22
WB45 AB 08	G 1/2" -14	27	27
WB45 AB 10	G 5/8" -14	30	30
WB45 AB 12	G 3/4" -14	32	32
WB45 AB 16	G 1" -11	41	41
WB45 AB 20	G 1.1/4" -11	50	50
WB45 AB 24	G 1.1/2" -11	55	55
WB45 AB 32	G 2" -11	70	70

SW, S1, S2 = otvor klíče