

# DRV 1700

Zpětný škrťací ventil DVR 1700

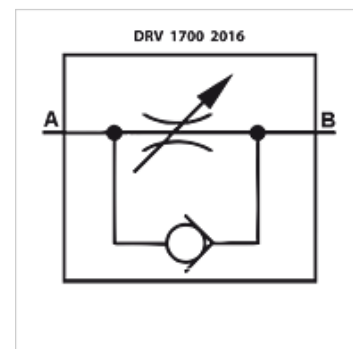
**HANSA FLEX**

## Vlastnosti

Obsah dodávky s pojistnou maticí

Média Minerální olej

Provozní tlak max. 210 bar



## Upozornění

Tyto ventily musejí být nastaveny na konkrétní použití

## Výrobek

Označení	Průtok max. (L/min)	G1	A (mm)	B (mm)	C (mm)	Hmotnost (kg)
DRV 1700-1/4	15	G 1/4" -19	56	60	17	0,15
DRV 1700-3/8	30	G 3/8" -19	65	73	22	0,28
DRV 1700-1/2	50	G 1/2" -14	87	85	27	0,52