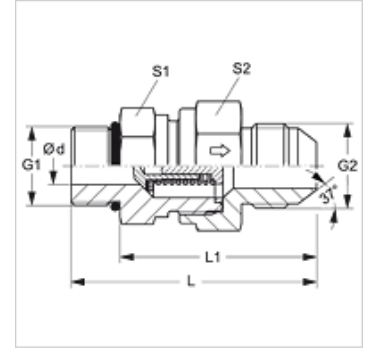


Vlastnosti

Přípoj 1	Vnější závit UN/UNF
Tvar těsnění 1	těsnící o-kroužek
Přípoj 2	Vnější závit UN/UNF
Tvar těsnění 2	Vnější kužel 74°
Konstrukce	Zpětný ventil, závitové připojení
Provedení	přímé
Materiál	Ocel
Povrchová ochrana	galvanicky potažený



Popis

Směr proudění od závitového čepu

Upozornění k objednávkám

Dodává se také s reakčním tlakem 0,2; 0,5; 2; 3; 5; 6 barů.

Výrobek

Označení	Reakční tlak	Provozní tlak v barech	Ø d (mm)	G1	G2	L (mm)	L1 (mm)	S1	S2
HVO 04 HJ	cca 1 bar	PN 350	3,5	7/16" -20 UNF	7/16" -20 UNF	49,5	38,5	19	19
HVO 06 HJ	cca 1 bar	PN 350	7,5	9/16" -18 UNF	9/16" -18 UNF	59,5	47,5	24	27
HVO 08 HJ	cca 1 bar	PN 315	9,5	3/4" -16 UNF	3/4" -16 UNF	66,5	52,5	27	32
HVO 10 HJ	cca 1 bar	PN 315	11,5	7/8" -14 UNF	7/8" -14 UNF	75,0	59,0	32	36
HVO 12 HJ	cca 1 bar	PN 250	15,0	1.1/16" -12 UN	1.1/16" -12 UN	84,0	65,5	41	46
HVO 16 HJ	cca 1 bar	PN 250	19,0	1.5/16" -12 UN	1.5/16" -12 UN	88,0	69,5	46	50
HVO 20 HJ	cca 1 bar	PN 210	24,0	1.5/8" -12 UN	1.5/8" -12 UN	99,5	81,0	60	60
HVO 24 HJ	cca 1 bar	PN 140	29,0	1.7/8" -12 UN	1.7/8" -12 UN	109,5	91,0	65	70

PN = nominální tlak PB = max. provozní tlak – SW, S1, S2 = otvor klíče