

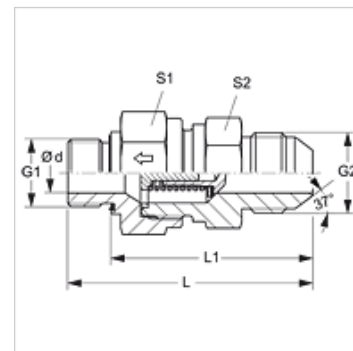
# HZM ED HJ

Zpětný ventil, závitové připojení

**HANSA FLEX**

## Vlastnosti

<b>Přípoj 1</b>	metrický vnější cylindrický závit
<b>Tvar těsnění 1</b>	Tvar E
<b>Přípoj 2</b>	Vnější závit UN/UNF
<b>Tvar těsnění 2</b>	Vnější kužel 74°
<b>Konstrukce</b>	Zpětný ventil, závitové připojení
<b>Provedení</b>	přímé
<b>Materiál</b>	Ocel
<b>Povrchová ochrana</b>	galvanicky potažený



## Popis

Směr proudění k závitovému čepu

## Upozornění k objednávkám

Dodává se také s reakčním tlakem 0,2; 0,5; 2; 3; 5; 6 barů.

## Výrobek

Označení	Reakční tlak	Provozní tlak v barech	Ø d (mm)	G1	G2	L (mm)	L1 (mm)	S1	S2
HZM 10 ED 04 HJ	cca 1 bar	PN 350	3,5	M 10 x 1	7/16" -20 UNF	48,0	40,0	19	19
HZM 14 ED 06 HJ	cca 1 bar	PN 350	7,5	M 14 x 1,5	9/16" -18 UNF	62,0	50,0	24	27
HZM 16 ED 08 HJ	cca 1 bar	PN 315	9,5	M 16 x 1,5	3/4" -16 UNF	66,0	54,0	27	32
HZM 18 ED 10 HJ	cca 1 bar	PN 315	11,5	M 18 x 1,5	7/8" -14 UNF	71,5	59,5	32	36
HZM 27 ED 12 HJ	cca 1 bar	PN 250	15,0	M 27 x 2	1.1/16" -12 UN	82,5	66,5	41	46
HZM 33 ED 16 HJ	cca 1 bar	PN 250	19,0	M 33 x 2	1.5/16" -12 UN	89,5	71,5	46	50
HZM 42 ED 20 HJ	cca 1 bar	PN 210	24,0	M 42 x 2	1.5/8" -12 UN	102,0	82,0	60	60
HZM 48 ED 24 HJ	cca 1 bar	PN 140	29,0	M 48 x 2	1.7/8" -12 UN	115,0	93,0	65	70

PN = nominální tlak PB = max. provozní tlak

## Náhradní díly

**WD** Měkké těsnění pro šroubení ED