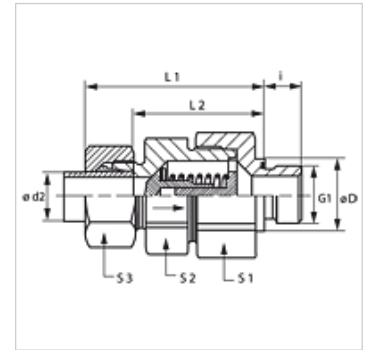


Vlastnosti

| | |
|--------------------------|----------------------------------------------|
| Přípoj 1 | Vnější cylindrický závit BSP |
| Tvar těsnění 1 | Tvar E |
| Přípoj 2 | metrický vnější cylindrický závit |
| Tvar těsnění 2 | Vnitřní kužel 24° |
| Konstrukce | Zpětný ventil, závitové připojení |
| Provedení | přímé |
| Obsah dodávky | hrdlo s přesuvnou maticí a zářezným kroužkem |
| Materiál | Ocel |
| Povrchová ochrana | galvanicky potažený |



Upozornění

Upozornění k montáži, vestavbě, tlakovému zatížení a povoleným provozním teplotám si prosím vyhledejte v technických dokumentacích fitinkových šroubení.

Popis

Směr proudění k závitovému čepu

Upozornění k objednávkám

K dostání také s také s reakčním tlakem 0,2; 0,5; 2; 3; 5 barů.

Výrobek

| Označení | Reakční tlak | Typová řada | Provozní tlak v barech | Ø d2 (mm) | G1 | Ø D (mm) | i (mm) | L1 (mm) | L2 (mm) | S1 | S2 | S3 |
|-----------------|--------------|-------------|------------------------|-----------|--------------|----------|--------|---------|---------|----|----|----|
| HZR NW 04 HL ED | cca 1 bar | L | PN 250 | 6 | G 1/8" -28 | 14 | 8 | 41,0 | 26,5 | 17 | 17 | 14 |
| HZR NW 06 HL ED | cca 1 bar | L | PN 250 | 8 | G 1/4" -19 | 19 | 12 | 43,0 | 28,5 | 19 | 19 | 17 |
| HZR NW 08 HL ED | cca 1 bar | L | PN 250 | 10 | G 1/4" -19 | 19 | 12 | 53,0 | 38,5 | 24 | 22 | 19 |
| HZR NW 10 HL ED | cca 1 bar | L | PN 250 | 12 | G 3/8" -19 | 22 | 12 | 55,0 | 40,5 | 30 | 27 | 22 |
| HZR NW 13 HL ED | cca 1 bar | L | PN 250 | 15 | G 1/2" -14 | 27 | 14 | 57,5 | 42,5 | 32 | 27 | 27 |
| HZR NW 16 HL ED | cca 1 bar | L | PN 160 | 18 | G 1/2" -14 | 27 | 14 | 64,0 | 48,0 | 36 | 36 | 32 |
| HZR NW 20 HL ED | cca 1 bar | L | PN 160 | 22 | G 3/4" -14 | 32 | 16 | 72,0 | 56,0 | 46 | 41 | 36 |
| HZR NW 25 HL ED | cca 1 bar | L | PN 100 | 28 | G 1" -11 | 40 | 18 | 80,5 | 64,0 | 55 | 50 | 41 |
| HZR NW 32 HL ED | cca 1 bar | L | PN 100 | 35 | G 1.1/4" -11 | 50 | 20 | 91,5 | 70,0 | 60 | 60 | 50 |
| HZR NW 40 HL ED | cca 1 bar | L | PN 100 | 42 | G 1.1/2" -11 | 55 | 22 | 93,0 | 70,5 | 70 | 65 | 60 |
| HZR NW 03 HS ED | cca 1 bar | S | PN 400 | 6 | G 1/4" -19 | 19 | 12 | 46,0 | 31,5 | 19 | 19 | 17 |
| HZR NW 04 HS ED | cca 1 bar | S | PN 400 | 8 | G 1/4" -19 | 19 | 12 | 46,0 | 31,5 | 19 | 19 | 17 |
| HZR NW 06 HS ED | cca 1 bar | S | PN 400 | 10 | G 3/8" -19 | 22 | 12 | 54,0 | 38,0 | 24 | 22 | 22 |
| HZR NW 08 HS ED | cca 1 bar | S | PN 400 | 12 | G 3/8" -19 | 22 | 12 | 57,0 | 41,0 | 27 | 24 | 24 |
| HZR NW 10 HS ED | cca 1 bar | S | PN 315 | 14 | G 1/2" -14 | 27 | 14 | 61,0 | 43,5 | 32 | 27 | 27 |
| HZR NW 13 HS ED | cca 1 bar | S | PN 315 | 16 | G 1/2" -14 | 27 | 14 | 64,0 | 46,0 | 36 | 32 | 30 |
| HZR NW 16 HS ED | cca 1 bar | S | PN 250 | 20 | G 3/4" -14 | 32 | 16 | 71,5 | 50,0 | 46 | 41 | 36 |
| HZR NW 20 HS ED | cca 1 bar | S | PN 250 | 25 | G 1" -11 | 40 | 18 | 78,5 | 54,5 | 50 | 46 | 46 |
| HZR NW 25 HS ED | cca 1 bar | S | PN 250 | 30 | G 1.1/4" -11 | 50 | 20 | 90,5 | 64,0 | 60 | 60 | 50 |
| HZR NW 32 HS ED | cca 1 bar | S | PN 250 | 38 | G 1.1/2" -11 | 55 | 22 | 102,0 | 71,5 | 70 | 65 | 60 |

typová řada: LL = velmi lehká L = lehká S = robustní - PN = nominální tlak PB = max. provozní tlak - Ø d2 = vnější průměr trubky

Varianty produktu

| | |
|------------------|----------------------------------------------------|
| HZR ED VA | Zpětný ventil, závitové připojení, Ušlechtilá ocel |
| XHZR ED | Zpětný ventil, závitové připojení, Ocel |

Příslušenství

| | |
|--------------------|---------------------------|
| RD FEDER | Pružina pro zpětný ventil |
| RD FEDER PT | Pružina pro zpětný ventil |

Náhradní díly

| | |
|-----------|-------------------------------|
| WD | Měkké těsnění pro šroubení ED |
|-----------|-------------------------------|