

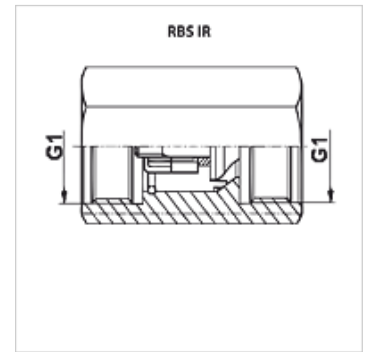
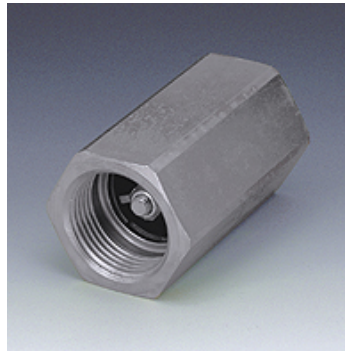
# RBS IR

Pojistka proti prasknutí trubky IR

**HANSA FLEX**

## Vlastnosti

Materiál	Ocel
Provozní tlak	max. 400 bar



## Výrobek

Označení	Provozní tlak (bar)	G1	Uzavírací množství (L/min)	Hmotnost (kg)
RBS 06-20 IR 10	400,0	G 3/8" -19	20	0,10
RBS 06-40 IR 10	400,0	G 3/8" -19	40	0,10
RBS 10-40 IR 13	315,0	G 1/2" -14	40	0,16
RBS 10-63 IR 13	315,0	G 1/2" -14	63	0,17
RBS 10-90 IR 13	315,0	G 1/2" -14	90	0,17
RBS 16-200 IR 25	250,0	G 1" -11	200	0,35