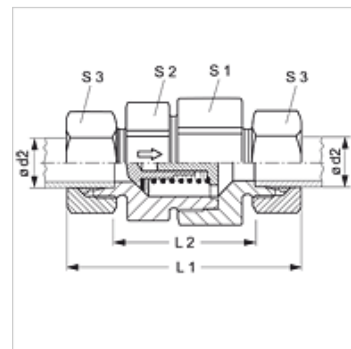


Vlastnosti

Přípoj 1 + 2	metrický vnější cylindrický závit
Tvar těsnění 1 + 2	Vnitřní kužel 24°
Konstrukce	Zpětný ventil, přípojka
Norma	DIN 3865
Obsah dodávky	hrdlo s přesuvnou maticí a zářezným kroužkem
Materiál	Ocel
Povrchová ochrana	galvanicky potažený



Upozornění

Upozornění k montáži, vestavbě, tlakovému zatížení a povoleným provozním teplotám si prosím vyhledejte v technických dokumentacích fitinkových šroubení.

Upozornění k objednávkám

K dostání také s také s reakčním tlakem 0,2; 0,5; 2; 3; 5 barů.

Výrobek

Označení	Reakční tlak	Typová řada	Provozní tlak v barech	Ø d2 (mm)	L1 (mm)	L2 (mm)	S1	S2	S3
RD NW 04 HL	cca 1 bar	L	PN 250	6	58,0	29,0	19	17	14
RD NW 06 HL	cca 1 bar	L	PN 250	8	59,0	30,0	24	22	17
RD NW 08 HL	cca 1 bar	L	PN 250	10	69,5	40,5	27	24	19
RD NW 10 HL	cca 1 bar	L	PN 250	12	72,5	43,5	30	27	22
RD NW 13 HL	cca 1 bar	L	PN 250	15	77,5	47,5	36	32	27
RD NW 16 HL	cca 1 bar	L	PN 160	18	83,5	51,5	41	38	32
RD NW 20 HL	cca 1 bar	L	PN 160	22	93,5	61,5	50	46	36
RD NW 25 HL	cca 1 bar	L	PN 100	28	102,5	69,5	60	55	41
RD NW 32 HL	cca 1 bar	L	PN 100	35	117,5	74,5	70	65	50
RD NW 40 HL	cca 1 bar	L	PN 100	42	119,0	74,0	70	65	60
RD NW 03 HS	cca 1 bar	S	PN 400	6	63,5	34,5	19	17	17
RD NW 04 HS	cca 1 bar	S	PN 400	8	63,5	34,5	19	17	19
RD NW 06 HS	cca 1 bar	S	PN 400	10	72,5	40,5	24	22	22
RD NW 08 HS	cca 1 bar	S	PN 400	12	74,5	42,5	27	24	24
RD NW 10 HS	cca 1 bar	S	PN 315	14	82,5	47,5	32	27	27
RD NW 13 HS	cca 1 bar	S	PN 315	16	86,5	50,5	36	32	30
RD NW 16 HS	cca 1 bar	S	PN 250	20	97,5	54,5	41	38	36
RD NW 20 HS	cca 1 bar	S	PN 250	25	106,5	58,5	50	46	46
RD NW 25 HS	cca 1 bar	S	PN 250	30	122,5	69,5	60	55	50
RD NW 32 HS	cca 1 bar	S	PN 250	38	136,5	75,5	70	65	60

PN = nominální tlak PB = max. provozní tlak – typová řada: LL = velmi lehká L = lehká S = robustní – Ø = vnější průměr trubky

Varianty produktu

RD VA	Zpětný ventil, přípojka, Ušlechtilá ocel
XRD	Zpětný ventil, přípojka, Ocel

Příslušenství

RD FEDER	Pružina pro zpětný ventil
RD FEDER PT	Pružina pro zpětný ventil