

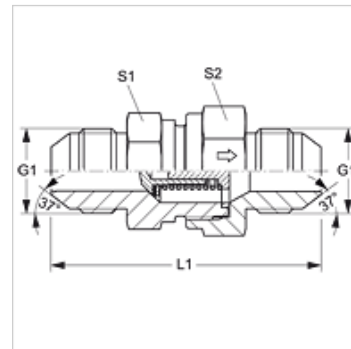
# RD HJ

Zpětný ventil, přípojka

**HANSA FLEX**

## Vlastnosti

Přípoj 1 + 2	Vnější závit UN/UNF
Tvar těsnění 1 + 2	Vnější kužel 74°
Konstrukce	Zpětný ventil, přípojka
Materiál	Ocel
Povrchová ochrana	galvanicky potažený



## Upozornění k objednávkám

Dodává se také s reakčním tlakem 0,2; 0,5; 2; 3; 5; 6 barů.

## Výrobek

Označení	Reakční tlak	Provozní tlak v barech	G1	L1 (mm)	S1	S2
RD 04 HJ	cca 1 bar	PN 350	7/16" -20 UNF	52,5	19	19
RD 06 HJ	cca 1 bar	PN 350	9/16" -18 UNF	61,5	24	27
RD 08 HJ	cca 1 bar	PN 315	3/4" -16 UNF	69,5	27	32
RD 10 HJ	cca 1 bar	PN 315	7/8" -14 UNF	78,5	32	36
RD 12 HJ	cca 1 bar	PN 250	1.1/16" -12 UN	87,5	41	46
RD 16 HJ	cca 1 bar	PN 250	1.5/16" -12 UN	92,5	46	50
RD 20 HJ	cca 1 bar	PN 250	1.5/8" -12 UN	105,5	60	60
RD 24 HJ	cca 1 bar	PN 140	1.7/8" -12 UN	118,5	65	70

PN = nominální tlak PB = max. provozní tlak – SW, S1, S2 = otvor klíče