

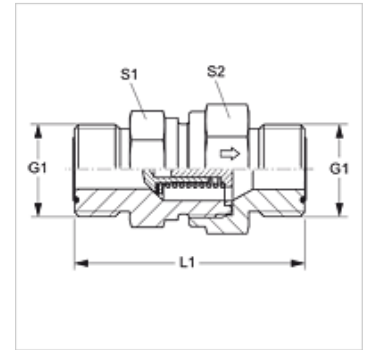
# RD HJOF

Zpětný ventil, přípojka

**HANSA FLEX**

## Vlastnosti

Přípoj 1 + 2	Vnější závit ORFS
Tvar těsnění 1 + 2	plošně těsnící s O-kroužkem
Konstrukce	Zpětný ventil, přípojka
Provedení	přímé
Materiál	Ocel
Povrchová ochrana	galvanicky potažený



## Upozornění k objednávkám

Dodává se také s reakčním tlakem 0,2; 0,5; 2; 3; 5; 6 barů.

## Výrobek

Označení	Reakční tlak	Provozní tlak v barech	G1	L1 (mm)	S1	S2
RD 04 HJOF	cca 1 bar	PN 400	9/16" -18 UNF	44,5	19	19
RD 06 HJOF	cca 1 bar	PN 400	11/16" -16 UN	53,5	22	24
RD 08 HJOF	cca 1 bar	PN 400	13/16" -16 UN	59,5	24	27
RD 10 HJOF	cca 1 bar	PN 315	1" -14 UNS	70,5	32	36
RD 12 HJOF	cca 1 bar	PN 250	1.3/16" -12 UN	77,5	41	46
RD 16 HJOF	cca 1 bar	PN 250	1.7/16" -12 UN	81,5	46	50
RD 20 HJOF	cca 1 bar	PN 250	1.11/16" -12 UN	91,5	60	60
RD 24 HJOF	cca 1 bar	PN 250	2" -12 UN	98,5	65	70

PN = nominální tlak PB = max. provozní tlak – SW, S1, S2 = otvor klíče