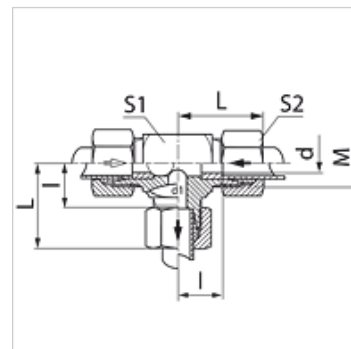


Vlastnosti

Přípoj 1 - 3	metrický vnější cylindrický závit
Tvar těsnění 1 - 3	Vnitřní kužel 24°
Norma	DIN 3865
Provedení	tvar T
Konstrukce	Přepínací ventil, spojka
Obsah dodávky	hrdlo s přesuvnou maticí a zářezným kroužkem
Materiál	Ocel
Povrchová ochrana	galvanicky potažený



Upozornění

Upozornění k montáži, vestavbě, tlakovému zatížení a povoleným provozním teplotám si prosím vyhledejte v technických dokumentacích fitinkových šroubení.

Popis

Se dvěma uzavíratelnými přítoky a jedním odtokem.

Výrobek

Označení	Typová řada	Provozní tlak v barech	Vnější Ø trubky (mm)	M	d (mm)	l (mm)	L (mm)	S1	S2
WV NW 06 HL	L	PN 160	8	M 14 x 1,5	4,5	14,0	29	14	17
WV NW 08 HL	L	PN 160	10	M 16 x 1,5	6,0	15,0	30	17	19
WV NW 10 HL	L	PN 160	12	M 18 x 1,5	7,5	17,0	32	19	22
WV NW 13 HL	L	PN 160	15	M 22 x 1,5	10,0	21,0	36	19	27
WV NW 03 HS	S	PN 400	6	M 14 x 1,5	3,0	16,0	31	14	17
WV NW 04 HS	S	PN 400	8	M 16 x 1,5	4,5	17,0	32	17	19
WV NW 06 HS	S	PN 400	10	M 18 x 1,5	6,0	17,5	34	19	22
WV NW 08 HS	S	PN 400	12	M 20 x 1,5	7,5	21,5	38	22	24
WV NW 13 HS	S	PN 400	16	M 24 x 1,5	10,0	24,5	43	24	30

typová řada: LL = velmi lehká L = lehká S = robustní - PN = nominální tlak PB = max. provozní tlak

Varianty produktu

XWV Přepínací ventil, přípojka, hrdlo (bez přesuvné matice a zářezného kroužku)