

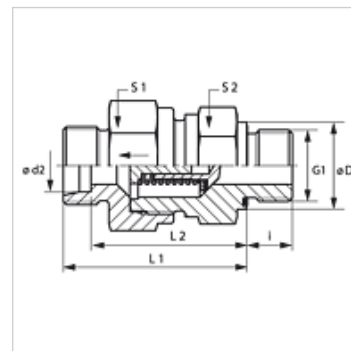
XHVM ED

Zpětný ventil, závitové připojení

HANSA FLEX

Vlastnosti

| | |
|--------------------------|---|
| Přípoj 1 | metrický vnější cylindrický závit |
| Tvar těsnění 1 | Tvar E |
| Přípoj 2 | metrický vnější cylindrický závit |
| Tvar těsnění 2 | Vnitřní kužel 24° |
| Konstrukce | Zpětný ventil, závitové připojení |
| Norma | DIN 3865 |
| Obsah dodávky | hrdlo (bez přesuvné matice a zářezného kroužku) |
| Materiál | Ocel |
| Povrchová ochrana | galvanicky potažený |



Upozornění

Upozornění k montáži, vestavbě, tlakovému zatížení a povoleným provozním teplotám si prosím vyhledejte v technických dokumentacích fitinkových šroubení.

Popis

Směr proudění od závitového čepu

Upozornění k objednávkám

K dostání také s také s reakčním tlakem 0,2; 0,5; 2; 3; 5 barů.

Výrobek

| Označení | Reakční tlak | Typová řada | Provozní tlak v barech | Ø d2 (mm) | G1 | Ø D (mm) | i (mm) | L1 (mm) | L2 (mm) | S1 | S2 |
|------------------|--------------|-------------|------------------------|-----------|------------|----------|--------|---------|---------|----|----|
| XHVM NW 04 HL ED | cca 1 bar | L | PN 250 | 6 | M 10 x 1 | 14 | 8 | 35,0 | 28,0 | 17 | 17 |
| XHVM NW 06 HL ED | cca 1 bar | L | PN 250 | 8 | M 12 x 1,5 | 17 | 12 | 36,0 | 29,0 | 19 | 19 |
| XHVM NW 08 HL ED | cca 1 bar | L | PN 250 | 10 | M 14 x 1,5 | 19 | 12 | 45,5 | 38,5 | 24 | 22 |
| XHVM NW 10 HL ED | cca 1 bar | L | PN 250 | 12 | M 16 x 1,5 | 22 | 12 | 49,5 | 42,5 | 30 | 27 |
| XHVM NW 13 HL ED | cca 1 bar | L | PN 250 | 15 | M 18 x 1,5 | 24 | 12 | 52,5 | 45,5 | 32 | 27 |
| XHVM NW 16 HL ED | cca 1 bar | L | PN 160 | 18 | M 22 x 1,5 | 27 | 14 | 57,5 | 50,0 | 36 | 36 |
| XHVM NW 20 HL ED | cca 1 bar | L | PN 160 | 22 | M 26 x 1,5 | 32 | 16 | 62,5 | 55,0 | 46 | 41 |
| XHVM NW 25 HL ED | cca 1 bar | L | PN 100 | 28 | M 33 x 2 | 40 | 18 | 70,5 | 63,0 | 55 | 50 |
| XHVM NW 32 HL ED | cca 1 bar | L | PN 100 | 35 | M 42 x 2 | 50 | 20 | 79,5 | 69,0 | 60 | 60 |
| XHVM NW 40 HL ED | cca 1 bar | L | PN 100 | 42 | M 48 x 2 | 55 | 22 | 79,5 | 68,5 | 70 | 65 |
| XHVM NW 03 HS ED | cca 1 bar | S | PN 400 | 6 | M 12 x 1,5 | 17 | 12 | 38,5 | 31,5 | 19 | 19 |
| XHVM NW 04 HS ED | cca 1 bar | S | PN 400 | 8 | M 14 x 1,5 | 19 | 12 | 38,5 | 31,5 | 19 | 19 |
| XHVM NW 06 HS ED | cca 1 bar | S | PN 400 | 10 | M 16 x 1,5 | 22 | 12 | 45,5 | 38,0 | 24 | 22 |
| XHVM NW 08 HS ED | cca 1 bar | S | PN 400 | 12 | M 18 x 1,5 | 24 | 12 | 48,5 | 41,0 | 27 | 24 |
| XHVM NW 10 HS ED | cca 1 bar | S | PN 315 | 14 | M 20 x 1,5 | 26 | 14 | 52,5 | 44,5 | 32 | 27 |
| XHVM NW 13 HS ED | cca 1 bar | S | PN 315 | 16 | M 22 x 1,5 | 27 | 14 | 56,5 | 48,0 | 36 | 32 |
| XHVM NW 16 HS ED | cca 1 bar | S | PN 250 | 20 | M 27 x 2 | 32 | 16 | 62,5 | 52,0 | 46 | 41 |
| XHVM NW 20 HS ED | cca 1 bar | S | PN 250 | 25 | M 33 x 2 | 40 | 18 | 66,5 | 54,5 | 50 | 46 |
| XHVM NW 25 HS ED | cca 1 bar | S | PN 250 | 30 | M 42 x 2 | 50 | 20 | 77,5 | 64,0 | 60 | 60 |
| XHVM NW 32 HS ED | cca 1 bar | S | PN 250 | 38 | M 48 x 2 | 55 | 22 | 85,5 | 69,5 | 70 | 65 |

typová řada: LL = velmi lehká L = lehká S = robustní - PN = nominální tlak PB = max. provozní tlak - Ø d2 = vnější průměr trubky

Varianty produktu

| | |
|-------------------|--|
| XHVM ED VA | Zpětný ventil, závitové připojení, Ušlechtilá ocel |
| HVM ED | Zpětný ventil, závitové připojení, Ocel |

Příslušenství

| | |
|--------------------|---------------------------|
| RD FEDER | Pružina pro zpětný ventil |
| RD FEDER PT | Pružina pro zpětný ventil |

Náhradní díly

| | |
|-----------|-------------------------------|
| WD | Měkké těsnění pro šroubení ED |
|-----------|-------------------------------|