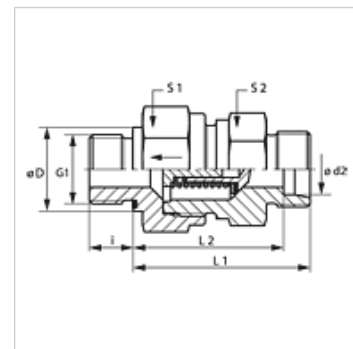


Vlastnosti

Přípoj 1	metrický vnější cylindrický závit
Tvar těsnění 1	Tvar E
Přípoj 2	metrický vnější cylindrický závit
Tvar těsnění 2	Vnitřní kužel 24°
Konstrukce	Zpětný ventil, závitové připojení
Norma	DIN 3865
Obsah dodávky	hrdlo (bez přesuvné matice a zářezného kroužku)
Materiál	Ocel
Povrchová ochrana	galvanicky potažený



Upozornění

Upozornění k montáži, vestavbě, tlakovému zatížení a povoleným provozním teplotám si prosím vyhledejte v technických dokumentacích fitinkových šroubení.

Popis

Směr proudění k závitovému čepu

Upozornění k objednávkám

K dostání také s také s reakčním tlakem 0,2; 0,5; 2; 3; 5 barů.

Výrobek

Označení	Reakční tlak	Typová řada	Provozní tlak v barech	Ø d2 (mm)	G1	Ø D (mm)	i (mm)	L1 (mm)	L2 (mm)	S1	S2
XHZM NW 04 HL ED	cca 1 bar	L	PN 250	6	M 10 x 1	14	8	33,5	26,5	17	17
XHZM NW 06 HL ED	cca 1 bar	L	PN 250	8	M 12 x 1,5	-	12	33,5	28,5	19	19
XHZM NW 08 HL ED	cca 1 bar	L	PN 250	10	M 14 x 1,5	-	12	45,5	38,5	24	22
XHZM NW 10 HL ED	cca 1 bar	L	PN 250	12	M 16 x 1,5	-	12	47,5	40,5	30	27
XHZM NW 13 HL ED	cca 1 bar	L	PN 250	15	M 18 x 1,5	-	12	49,5	42,5	32	27
XHZM NW 16 HL ED	cca 1 bar	L	PN 160	18	M 22 x 1,5	-	14	55,5	48,0	36	36
XHZM NW 20 HL ED	cca 1 bar	L	PN 160	22	M 26 x 1,5	-	16	63,5	56,0	46	41
XHZM NW 25 HL ED	cca 1 bar	L	PN 100	28	M 33 x 2	-	18	71,5	64,0	55	50
XHZM NW 32 HL ED	cca 1 bar	L	PN 100	35	M 42 x 2	-	20	80,5	70,0	60	60
XHZM NW 40 HL ED	cca 1 bar	L	PN 100	42	M 48 x 2	-	22	81,5	70,5	70	65
XHZM NW 03 HS ED	cca 1 bar	S	PN 400	6	M 12 x 1,5	-	12	38,5	31,5	19	19
XHZM NW 04 HS ED	cca 1 bar	S	PN 400	8	M 14 x 1,5	-	12	38,5	31,5	19	19
XHZM NW 06 HS ED	cca 1 bar	S	PN 400	10	M 16 x 1,5	-	12	45,5	38,0	24	22
XHZM NW 08 HS ED	cca 1 bar	S	PN 400	12	M 18 x 1,5	-	12	48,5	41,0	27	24
XHZM NW 10 HS ED	cca 1 bar	S	PN 315	14	M 20 x 1,5	-	14	51,5	43,5	32	27
XHZM NW 13 HS ED	cca 1 bar	S	PN 315	16	M 22 x 1,5	-	14	54,5	46,0	36	32
XHZM NW 16 HS ED	cca 1 bar	S	PN 250	20	M 27 x 2	-	16	60,5	50,0	46	41
XHZM NW 20 HS ED	cca 1 bar	S	PN 250	25	M 33 x 2	-	18	66,5	54,5	50	46
XHZM NW 25 HS ED	cca 1 bar	S	PN 250	30	M 42 x 2	-	20	77,5	64,0	60	60
XHZM NW 32 HS ED	cca 1 bar	S	PN 250	38	M 48 x 2	-	22	87,5	71,5	70	65

typová řada: LL = velmi lehká L = lehká S = robustní - PN = nominální tlak PB = max. provozní tlak - Ø d2 = vnější průměr trubky

Varianty produktu

XHZM ED VA	Zpětný ventil, závitové připojení, Ušlechtilá ocel
HZM ED	Zpětný ventil, závitové připojení, Ocel

Příslušenství

RD FEDER	Pružina pro zpětný ventil
RD FEDER PT	Pružina pro zpětný ventil

Náhradní díly

WD	Měkké těsnění pro šroubení ED
-----------	-------------------------------