

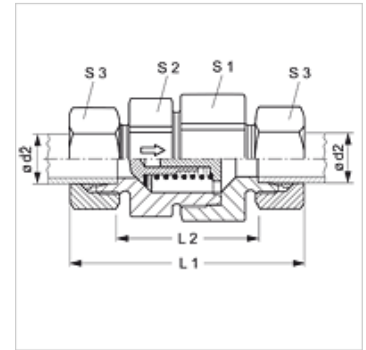
XRD VA

Zpětný ventil, přípojka

HANSA FLEX

Vlastnosti

| | |
|---------------------------|---|
| Přípoj 1 + 2 | metrický vnější cylindrický závit |
| Tvar těsnění 1 + 2 | Vnitřní kužel 24° |
| Konstrukce | Zpětný ventil, přípojka |
| Norma | DIN 3865 |
| Obsah dodávky | hrdlo (bez přesuvné matice a zářezného kroužku) |
| Materiál | Ušlechtilá ocel |



Upozornění

Upozornění k montáži, vestavbě, tlakovému zatížení a povoleným provozním teplotám si prosím vyhledejte v technických dokumentacích fitinkových šroubení.

Upozornění k objednávkám

K dostání také s také s reakčním tlakem 0,2; 0,5; 2; 3; 5 barů.

Výrobek

| Označení | Reakční tlak | Typová řada | Provozní tlak v barech | Ø d2 (mm) | L1 (mm) | L2 (mm) | S1 | S2 | S3 |
|-----------------|--------------|-------------|------------------------|-----------|---------|---------|----|----|----|
| XRD NW 04 HL VA | cca 1 bar | L | PN 250 | 6 | 58,0 | 29,0 | 19 | 17 | 14 |
| XRD NW 06 HL VA | cca 1 bar | L | PN 250 | 8 | 59,0 | 30,0 | 24 | 22 | 17 |
| XRD NW 08 HL VA | cca 1 bar | L | PN 250 | 10 | 69,5 | 40,5 | 27 | 24 | 19 |
| XRD NW 10 HL VA | cca 1 bar | L | PN 250 | 12 | 72,5 | 43,5 | 30 | 27 | 22 |
| XRD NW 13 HL VA | cca 1 bar | L | PN 250 | 15 | 77,5 | 47,5 | 36 | 32 | 27 |
| XRD NW 16 HL VA | cca 1 bar | L | PN 160 | 18 | 83,5 | 51,5 | 41 | 38 | 32 |
| XRD NW 20 HL VA | cca 1 bar | L | PN 160 | 22 | 93,5 | 61,5 | 50 | 46 | 36 |
| XRD NW 25 HL VA | cca 1 bar | L | PN 100 | 28 | 102,5 | 69,5 | 60 | 55 | 41 |
| XRD NW 32 HL VA | cca 1 bar | L | PN 100 | 35 | 117,5 | 74,5 | 70 | 65 | 50 |
| XRD NW 40 HL VA | cca 1 bar | L | PN 100 | 42 | 119,0 | 74,0 | 70 | 65 | 60 |
| XRD NW 03 HS VA | cca 1 bar | S | PN 400 | 6 | 63,5 | 34,5 | 19 | 17 | 17 |
| XRD NW 04 HS VA | cca 1 bar | S | PN 400 | 8 | 63,5 | 34,5 | 19 | 17 | 19 |
| XRD NW 06 HS VA | cca 1 bar | S | PN 400 | 10 | 72,5 | 40,5 | 24 | 22 | 22 |
| XRD NW 08 HS VA | cca 1 bar | S | PN 400 | 12 | 74,5 | 42,5 | 27 | 24 | 24 |
| XRD NW 10 HS VA | cca 1 bar | S | PN 315 | 14 | 82,5 | 47,5 | 32 | 27 | 27 |
| XRD NW 13 HS VA | cca 1 bar | S | PN 315 | 16 | 86,5 | 50,5 | 36 | 32 | 30 |
| XRD NW 16 HS VA | cca 1 bar | S | PN 250 | 20 | 97,5 | 54,5 | 41 | 38 | 36 |
| XRD NW 20 HS VA | cca 1 bar | S | PN 250 | 25 | 106,5 | 58,5 | 50 | 46 | 46 |
| XRD NW 25 HS VA | cca 1 bar | S | PN 250 | 30 | 122,5 | 69,5 | 60 | 55 | 50 |
| XRD NW 32 HS VA | cca 1 bar | S | PN 250 | 38 | 136,5 | 75,5 | 70 | 65 | 60 |

Ø = vnější průměr trubky – typová řada: LL = velmi lehká L = lehká S = robustní – PN = nominální tlak PB = max. provozní tlak

Varianty produktu

| | |
|--------------|--|
| XRD | Zpětný ventil, přípojka, Ocel |
| RD VA | Zpětný ventil, přípojka, Ušlechtilá ocel |