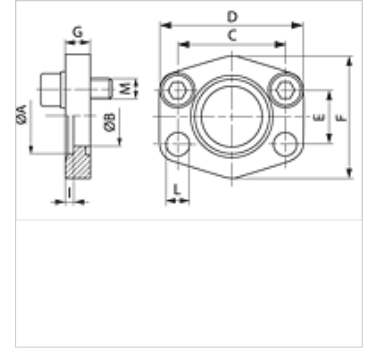
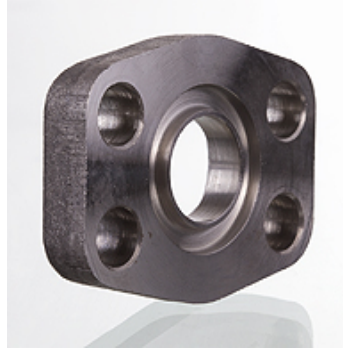


AFC S (3000 PSI)

Přivařovací příruba SAE ND 40

Vlastnosti

Tlaková řada	3000 psi
Norma	SAE J 518 C ISO 6162
Konstrukční doplněk	ND 40
Provedení	přímé
Konstrukce	Navařovací příruba SAE
Upevnění	Otvor pro šroub
Obsah dodávky	jenom příruba
Materiál	S355J2G3 (ST52.3)
Povrchová ochrana	černě olejovaný



Upozornění

Uvedený maximální provozní tlak se vztahuje na přírubu! Skutečný provozní tlak je dán trubkou (tloušťka stěny) a rovněž jakostí trubky!

Doporučené šrouby jsou uvedeny ve sloupcích M (metr) nebo M (unc).

Výrobek

Označení	PB 10.9 (bar)	Konstrukční velikost	Trubka	A (mm)	Ø B (mm)	C (mm)	D (mm)	E (mm)	F (mm)	G (mm)	I (mm)	L (mm)	M metr.
AFC 80 S	40	1/2"	22 x 2	22,5	15	38,1	56	17,5	46	10	3	9,0	M 8 x 25
AFC 100 S	40	3/4"	28 x 2	28,5	20	47,6	65	22,2	50	12	4	11,0	M 10 x 30
AFC 102 S	40	1"	35 x 2	35,5	29	52,4	70	26,2	55	12	4	11,0	M 10 x 30
AFC 104 S	40	1.1/4"	42 x 2	42,5	34	58,7	79	30,2	68	12	4	11,5	M 10 x 30
AFC 106 S	40	1.1/2"	48,3 x 3,25	49,0	42	69,9	93	35,7	78	15	4	13,5	M 12 x 35
AFC 108 S	40	2"	60,3 x 3,65	61,0	53	77,8	102	42,9	90	15	4	13,5	M 12 x 35
AFC 110 S	40	2.1/2"	76,1 x 3,65	77,0	64	88,9	114	50,8	105	15	4	13,5	M 12 x 35
AFC 112 S	40	3"	88,9 x 4,05	90,0	80	106,4	134	61,9	124	20	5	17,5	M 16 x 40
AFC 114 S	35	3.1/2"	101,6 x 4,5	103,0	93	120,7	152	69,9	136	20	5	17,5	M 16 x 40
AFC 116 S	35	4"	114,3 x 4,5	116,0	105	130,2	162	77,8	146	25	6	17,5	M 16 x 45
AFC 118 S	35	5"	139,7 x 4,85	141,0	126	152,4	190	92,1	170	28	8	17,5	M 16 x 45

PN = nominální tlak PB = max. provozní tlak

Varianty produktu

AFC S M (3000 PSI) Přivařovací příruba SAE ND 40, se sadou metrických šroubů a o-kroužkem