

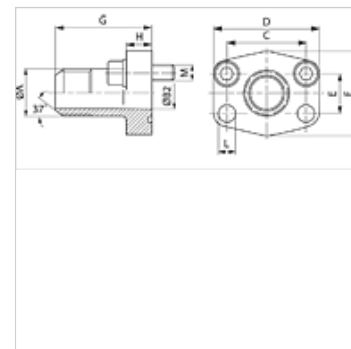
# AFG JIC U (3000 / 6000 PSI)

SAE příruba s vnějším závitem

**HANSA FLEX**

## Vlastnosti

Norma	SAE J 518 C ISO 6162
Provedení	přímé
Konstrukce	SAE příruba s vnějším závitem
Upevnění	Otvor pro šroub
Obsah dodávky	se sadou šroubů UNC a s O-kroužkem
Materiál	S355J2G3 (ST52.3)
Povrchová ochrana	černě olejovaný



## Upozornění

Uvedený maximální provozní tlak se vztahuje na přírubu! Skutečný provozní tlak je dán trubkou (tloušťka stěny) a rovněž jakostí trubky!

## Výrobek

Označení	Řada tlaků	PB 10.9 (bar)	Konstrukční velikost	A	Ø B (mm)	C (mm)	D (mm)	E (mm)	F (mm)	G (mm)	H (mm)	L (mm)	M unc
AFG 80 JIC 3/4 U	3000 PSI	350	1/2"	UNF 3/4" -16	9,9	38,1	54	17,5	46	52	13	9,0	5/16" x 1.1/4"
AFG 80 JIC 7/8 U	3000 PSI	350	1/2"	UNF 7/8" -14	12,3	38,1	54	17,5	46	52	13	9,0	3/8" x 1.1/4"
AFG 100 JIC 1 1/16 U	3000 PSI	350	3/4"	UNF 1,1/16" -12	15,5	47,6	65	22,2	50	60	14	11,5	3/8" x 1.1/4"
AFG 102 JIC 1 5/16 U	3000 PSI	315	1"	UN 1.5/16" -12	21,5	52,4	70	26,2	55	63	16	11,5	3/8" x 1.1/4"
AFG 104 JIC 1 5/16 U	3000 PSI	250	1.1/4"	UN 1.5/16" -12	21,5	58,7	79	30,2	68	65	14	11,5	7/16" x 1.1/2"
AFG 104 JIC 1 5/8 U	3000 PSI	250	1.1/4"	UN 1.5/8" -12	27,5	58,7	79	30,2	68	65	14	11,5	7/16" x 1.1/2"
AFG 106 JIC 1 7/8 U	3000 PSI	200	1.1/2"	UN 1.7/8" -12	33,0	69,9	94	35,7	78	70	16	13,5	1/2" x 1.1/2"
AFG 401 JIC 3/4 U	6000 PSI	400	1/2"	UNF 3/4" -16	9,9	40,5	56	18,2	48	60	16	9,0	5/16" x 1.1/4"
AFG 401 JIC 7/8 U	6000 PSI	400	1/2"	UNF 7/8" -14	12,3	40,5	56	18,2	48	60	16	9,0	5/16" x 1.1/4"
AFG 402 JIC 1 1/16 U	6000 PSI	400	3/4"	UNF 1,1/16" -12	15,5	50,8	71	23,8	60	73	19	11,5	3/8" x 1.1/2"
AFG 403 JIC 1 5/16 U	6000 PSI	400	1"	UN 1.5/16" -12	21,5	57,2	81	27,8	70	82	24	13,0	7/16" x 1.3/4"
AFG 404 JIC 1 5/16 U	6000 PSI	400	1.1/4"	UN 1.5/16" -12	21,5	66,7	95	31,8	78	92	27	13,5	1/2" x 1.3/4"
AFG 404 JIC 1 5/8 U	6000 PSI	400	1.1/4"	UN 1.5/8" -12	27,5	66,7	95	31,8	78	92	27	13,5	1/2" x 1.3/4"
AFG 405 JIC 1 7/8 U	6000 PSI	400	1.1/2"	UN 1.7/8" -12	33,0	79,4	113	36,5	95	96	30	17,5	5/8" x 2"

PN = nominální tlak PB = max. provozní tlak – typová řada: LL = velmi lehká L = lehká S = robustní – Ø = vnější průměr trubky

## Varianty produktu

AFG JIC (3000 PSI)	SAE příruba s vnějším závitem, jenom příruba
AFG JIC M (3000 / 6000 PSI)	SAE příruba s vnějším závitem, se sadou metrických šroubů a o-kroužkem