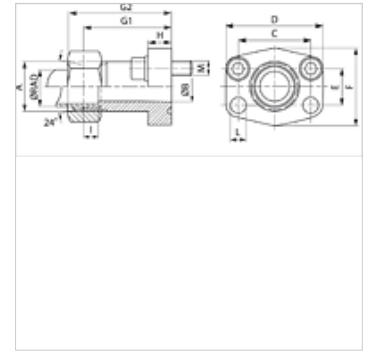
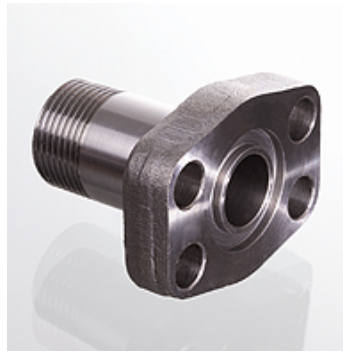


# AFG M (3000 PSI)

## SAE příruba s vnějším závitem

### Vlastnosti

<b>Tlaková řada</b>	3000 psi
<b>Norma</b>	DIN 3901 / 3902
<b>Provedení</b>	přímé
<b>Konstrukce</b>	SAE příruba s vnějším závitem
<b>Upevnění</b>	Otvor pro šroub
<b>Obsah dodávky</b>	jenom příruba
<b>Materiál</b>	S355J2G3 (ST52.3)
<b>Povrchová ochrana</b>	černě olejovaný



### Upozornění

Uvedený jmenovitý tlak dle SAE J 518 C je stanoven určen přírubou resp. přivařenou trubkou.  
Doporučené šrouby jsou uvedeny ve sloupcích M (metr) nebo M (unc).

### Výrobek

Označení	Typová řada	Ø RAD (mm)	PB 10.9 (bar)	Konstrukční velikost	A	Ø B (mm)	C (mm)	E (mm)	G1 (mm)	I (mm)	L (mm)	M metr.	M unc
<b>AFG 80 M/L15</b>	L	15	315	1/2"	M22x1,5	12	38,1	17,5	52	7,0	9,0	M 8 x 30	5/16" x 1.1/4"
<b>AFG 100 M/L22</b>	L	22	160	3/4"	M30x2	19	47,6	22,2	60	7,5	11,5	M 10 x 30	3/8" x 1.1/4"
<b>AFG 100 M/S20</b>	S	20	345	3/4"	M30x2	16	47,6	22,2	60	10,5	11,5	M 10 x 30	3/8" x 1.1/4"
<b>AFG 102 M/L22</b>	L	22	160	1"	M30x2	19	52,4	26,2	63	7,5	11,5	M 10 x 30	3/8" x 1.1/4"
<b>AFG 102 M/L28</b>	L	28	160	1"	M36x2	24	52,4	26,2	63	7,5	11,5	M 10 x 30	3/8" x 1.1/4"
<b>AFG 102 M/S20</b>	S	20	315	1"	M30x2	16	52,4	26,2	63	10,5	11,5	M 10 x 30	3/8" x 1.1/4"
<b>AFG 102 M/S25</b>	S	25	315	1"	M36x2	20	52,4	26,2	63	12,0	11,5	M 10 x 30	3/8" x 1.1/4"
<b>AFG 104 M/L28</b>	L	28	160	1.1/4"	M36x2	24	58,7	30,2	65	7,5	11,5	M 10 x 35	7/16" x 1.1/2"
<b>AFG 104 M/L35</b>	L	35	160	1.1/4"	M45x2	29	58,7	30,2	65	10,5	11,5	M 10 x 35	7/16" x 1.1/2"
<b>AFG 104 M/S30</b>	S	30	250	1.1/4"	M42x2	25	58,7	30,2	65	13,5	11,5	M 10 x 35	7/16" x 1.1/2"
<b>AFG 106 M/L42</b>	L	42	160	1.1/2"	M52x2	36	69,9	35,7	70	11,0	13,5	M 12 x 35	1/2" x 1.1/2"
<b>AFG 106 M/S38</b>	S	38	200	1.1/2"	M52x2	32	69,9	35,7	70	16,0	13,5	M 12 x 35	1/2" x 1.1/2"

PN = nominální tlak PB = max. provozní tlak - Ø = vnější průměr trubky - typová řada: LL = velmi lehká L = lehká S = robustní

### Varianty produktu

<b>AFG M M (3000 / 6000 PSI)</b>	Příruba s vnějším závitem SAE, se sadou metrických šroubů a o-kroužkem
<b>AFG M U (3000 / 6000 PSI)</b>	Příruba s vnějším závitem SAE, se sadou šroubů UNC a s O-kroužkem