

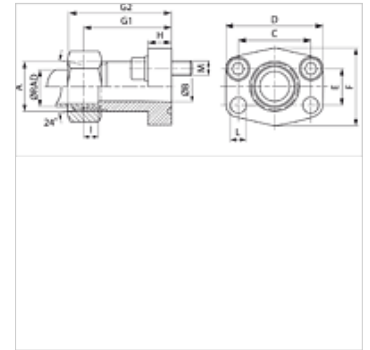
# AFG M M (3000 / 6000 PSI)

Příruba s vnějším závitem SAE

**HANSA FLEX**

## Vlastnosti

|                          |   |
|--------------------------|---|
| <b>Norma</b>             | DIN 3901 / 3902                         |
| <b>Provedení</b>         | přímé                                   |
| <b>Konstrukce</b>        | SAE příruba s vnějším závitem           |
| <b>Upevnění</b>          | Otvor pro šroub                         |
| <b>Obsah dodávky</b>     | se sadou metrických šroubů a o-kroužkem |
| <b>Materiál</b>          | S355J2G3 (ST52.3)                       |
| <b>Povrchová ochrana</b> | černě olejovaný                         |



## Upozornění

Uvedený jmenovitý tlak dle SAE J 518 C je stanoven určen přírubou resp. přivařenou trubkou.

## Výrobek

| Označení         | Řada tlaků | Typová řada | Ø RAD<br>(mm) | PB<br>10.9<br>(bar) | Konstrukční velikost | A       | Ø B<br>(mm) | C<br>(mm) | D<br>(mm) | E<br>(mm) | F<br>(mm) | G1<br>(mm) | G2<br>(mm) | H<br>(mm) | I<br>(mm) | L<br>(mm) | M metr.   |
|------------------|------------|-------------|---------------|---------------------|----------------------|---------|-------------|-----------|-----------|-----------|-----------|------------|------------|-----------|-----------|-----------|-----------|
| AFG 80 M/L 15 M  | 3000 PSI   | L           | 15            | 315                 | 1/2"                 | M22x1,5 | 12          | 38,1      | 54        | 17,5      | 46        | 52         | 60         | 13        | 7,0       | 9,0       | M 8 x 30  |
| AFG 100 M/L 22 M | 3000 PSI   | L           | 22            | 160                 | 3/4"                 | M30x2   | 19          | 47,6      | 65        | 22,2      | 50        | 60         | 69         | 14        | 7,5       | 11,5      | M 10 x 30 |
| AFG 100 M/S 20 M | 3000 PSI   | S           | 20            | 345                 | 3/4"                 | M30x2   | 16          | 47,6      | 65        | 22,2      | 50        | 60         | 73         | 14        | 10,5      | 11,5      | M 10 x 30 |
| AFG 102 M/L 22 M | 3000 PSI   | L           | 22            | 160                 | 1"                   | M30x2   | 19          | 52,4      | 70        | 26,2      | 55        | 63         | 72         | 16        | 7,5       | 11,5      | M 10 x 30 |
| AFG 102 M/L 28 M | 3000 PSI   | L           | 28            | 160                 | 1"                   | M36x2   | 24          | 52,4      | 70        | 26,2      | 55        | 63         | 72         | 16        | 7,5       | 11,5      | M 10 x 30 |
| AFG 102 M/S 20 M | 3000 PSI   | S           | 20            | 315                 | 1"                   | M30x2   | 16          | 52,4      | 70        | 26,2      | 55        | 63         | 76         | 16        | 10,5      | 11,5      | M 10 x 30 |
| AFG 102 M/S 25 M | 3000 PSI   | S           | 25            | 315                 | 1"                   | M36x2   | 20          | 52,4      | 70        | 26,2      | 55        | 63         | 75         | 16        | 12,0      | 11,5      | M 10 x 30 |
| AFG 104 M/L 28 M | 3000 PSI   | L           | 28            | 160                 | 1.1/4"               | M36x2   | 24          | 58,7      | 79        | 30,2      | 68        | 65         | 74         | 14        | 7,5       | 11,5      | M 10 x 35 |
| AFG 104 M/L 35 M | 3000 PSI   | L           | 35            | 160                 | 1.1/4"               | M45x2   | 29          | 58,7      | 79        | 30,2      | 68        | 65         | 76         | 14        | 10,5      | 11,5      | M 10 x 35 |
| AFG 104 M/S 30 M | 3000 PSI   | S           | 30            | 250                 | 1.1/4"               | M42x2   | 25          | 58,7      | 79        | 30,2      | 68        | 65         | 78         | 14        | 13,5      | 11,5      | M 10 x 35 |
| AFG 106 M/L 42 M | 3000 PSI   | L           | 42            | 160                 | 1.1/2"               | M52x2   | 36          | 69,9      | 94        | 35,7      | 78        | 70         | 82         | 16        | 11,0      | 13,5      | M 12 x 35 |
| AFG 106 M/S 38 M | 3000 PSI   | S           | 38            | 200                 | 1.1/2"               | M52x2   | 32          | 69,9      | 94        | 35,7      | 78        | 70         | 85         | 16        | 16,0      | 13,5      | M 12 x 35 |
| AFG 401 M/S 16 M | 6000 PSI   | S           | 16            | 400                 | 1/2"                 | M24x1,5 | 12          | 40,5      | 56        | 18,2      | 48        | 60         | 70         | 16        | 8,5       | 9,0       | M 8 x 30  |
| AFG 402 M/S 25 M | 6000 PSI   | S           | 25            | 400                 | 3/4"                 | M36x2   | 19          | 50,8      | 71        | 23,8      | 60        | 73         | 85         | 19        | 12,0      | 11,5      | M 10 x 35 |
| AFG 403 M/S 30 M | 6000 PSI   | S           | 30            | 400                 | 1"                   | M42x2   | 25          | 57,2      | 81        | 27,8      | 70        | 82         | 95         | 24        | 13,5      | 13,0      | M 12 x 45 |
| AFG 404 M/S 30 M | 6000 PSI   | S           | 30            | 400                 | 1.1/4"               | M42x2   | 25          | 66,7      | 95        | 31,8      | 78        | 92         | 106        | 27        | 13,5      | 15,0      | M 14 x 50 |
| AFG 404 M/S 38 M | 6000 PSI   | S           | 38            | 400                 | 1.1/4"               | M52x2   | 29          | 66,7      | 95        | 31,8      | 78        | 92         | 107        | 27        | 16,0      | 15,0      | M 14 x 50 |
| AFG 405 M/S 38 M | 6000 PSI   | S           | 38            | 400                 | 1.1/2"               | M52x2   | 32          | 79,4      | 113       | 36,5      | 95        | 96         | 111        | 30        | 16,0      | 17,5      | M 16 x 50 |

PN = nominální tlak PB = max. provozní tlak - Ø = vnější průměr trubky - typová řada: LL = velmi lehká L = lehká S = robustní

## Variety produktu

|                                  |   |
|----------------------------------|---|
| <b>AFG M (3000 PSI)</b>          | SAE příruba s vnějším závitem, jenom příruba                      |
| <b>AFG M U (3000 / 6000 PSI)</b> | Příruba s vnějším závitem SAE, se sadou šroubů UNC a s O-kroužkem |