

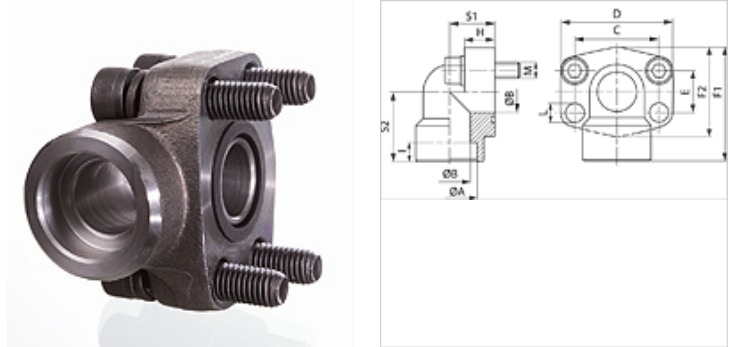
AFS 90 S M (3000 / 6000 PSI)

Přivařovací příruba SAE, úhel 90°

HANSA FLEX

Vlastnosti

Norma	SAE J 518 C ISO 6162
Provedení	úhel 90°
Konstrukce	Navařovací příruba SAE
Upevnění	Otvor pro šroub
Obsah dodávky	se sadou metrických šroubů a o-kroužkem
Materiál	S355J2G3 (ST52.3)
Povrchová ochrana	černě olejovaný



Upozornění

Uvedený maximální provozní tlak se vztahuje na přírubu! Skutečný provozní tlak je dán trubkou (tloušťka stěny) a rovněž jakostí trubky!

Výrobek

Označení	Řada tlaků	PB 10,9 (bar)	Konstrukční velikost	Ø A (mm)	Ø B (mm)	C (mm)	D (mm)	E (mm)	F1 (mm)	F2 (mm)	H (mm)	I (mm)	S1 (mm)	S2 (mm)	L (mm)	M metr.
AFS 80/90 S M	3000 PSI	350	1/2"	21,6	13	38,1	54	17,5	60	48	16,0	10	20	37	9,0	M 8 x 30
AFS 80/90 S M 038	3000 PSI	350	1/2"	17,5	13	38,1	54	17,5	60	48	16,0	10	20	37	9,0	M 8 x 30
AFS 100/90 S M	3000 PSI	350	3/4"	27,2	19	47,6	65	22,2	63	50	18,0	10	24	38	11,0	M 10 x 35
AFS 102/90 S M	3000 PSI	315	1"	35,0	25	52,4	70	26,2	70	60	19,0	12	28	43	11,0	M 10 x 35
AFS 104/90 S M	3000 PSI	250	1.1/4"	42,8	32	58,7	79	30,2	85	68	21,0	14	34	51	11,5	M 10 x 40
AFS 106/90 S M	3000 PSI	200	1.1/2"	48,6	38	69,9	93	35,7	95	78	25,0	16	38	56	13,5	M 12 x 45
AFS 108/90 S M	3000 PSI	200	2"	61,0	51	77,8	110	42,9	110	90	25,0	18	42	65	13,5	M 12 x 45
AFS 401/90 S M	6000 PSI	400	1/2"	21,6	13	40,5	54	18,2	60	48	16,0	10	20	37	9,0	M 8 x 30
AFS 401/90 S M 038	6000 PSI	400	1/2"	17,5	13	40,5	54	18,2	60	48	16,0	10	20	37	9,0	M 8 x 30
AFS 402/90 S M	6000 PSI	400	3/4"	27,2	19	50,8	70	23,8	70	60	19,0	12	28	43	11,0	M 10 x 35
AFS 403/90 S M	6000 PSI	400	1"	35,0	25	57,2	79	27,8	85	70	21,0	14	34	51	13,0	M 12 x 45
AFS 404/90 S M	6000 PSI	400	1.1/4"	42,8	32	66,7	93	31,8	95	78	25,0	16	38	56	15,0	M 14 x 50
AFS 405/90 S M	6000 PSI	400	1.1/2"	48,6	38	79,4	110	36,5	110	94	25,0	18	42	65	17,5	M 16 x 50
AFS 406/90 S M	6000 PSI	400	2"	61,0	51	96,8	134	44,5	150	106	25,0	18	60	92	21,0	M 20 x 110

PN = nominální tlak PB = max. provozní tlak

Varianty produktu

AFS 90 S (3000 PSI)	Přivařovací příruba SAE, úhel 90°, jenom příruba
AFS 90 S U (3000 / 6000 PSI)	Přivařovací příruba SAE, úhel 90°, se sadou šroubů UNC a s O-kroužkem