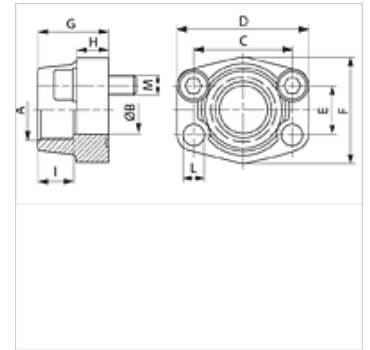


# AFS N (3000 PSI)

SAE příruba k zašroubování, NPT

## Vlastnosti

<b>Tlaková řada</b>	3000 psi
<b>Norma</b>	SAE J 518 C ISO 6162
<b>Provedení</b>	přímé
<b>Konstrukce</b>	Příruba k zašroubování SAE
<b>Upevnění</b>	Otvor pro šroub
<b>Obsah dodávky</b>	jenom příruba
<b>Materiál</b>	S355J2G3 (ST52.3)
<b>Povrchová ochrana</b>	černě olejovaný



## Upozornění

Uvedený maximální provozní tlak se vztahuje na přírubu! Skutečný provozní tlak je dán trubkou (tloušťka stěny) a rovněž jakostí trubky!

Doporučené šrouby jsou uvedeny ve sloupcích M (metr) nebo M (unc).

## Výrobek

Označení	PB 10.9 (bar)	Konstrukční velikost	A	Ø B	C	D	E	F	G	H	I	L	M metr.	M unc
				(mm)	(mm)	(mm)	(mm)	(mm)	(mm)	(mm)	(mm)	(mm)		
<b>AFS 80 N 1/2</b>	350	1/2"	NPT 1/2" -14	13	38,1	54	17,5	46	36	16	19	9,0	M 8 x 30	5/16" x 1.1/4"
<b>AFS 80 N 3/8</b>	350	1/2"	NPT 3/8" -18	13	38,1	54	17,5	46	36	16	19	9,0	M 8 x 30	5/16" x 1.1/4"
<b>AFS 100 N 1/2</b>	350	3/4"	NPT 1/2" -14	13	47,6	65	22,2	50	36	18	19	11,0	M 10 x 35	3/8" x 1.1/2"
<b>AFS 100 N 3/4</b>	350	3/4"	NPT 3/4" -14	19	47,6	65	22,2	50	36	18	19	11,0	M 10 x 35	3/8" x 1.1/2"
<b>AFS 102 N 3/4</b>	315	1"	NPT 3/4" -14	19	52,4	70	26,2	55	35	21	19	11,0	M 10 x 35	3/8" x 1.1/2"
<b>AFS 102 N 1</b>	315	1"	NPT 1" -11,5	25	52,4	70	26,2	55	38	18	22	11,0	M 10 x 35	3/8" x 1.1/2"
<b>AFS 104 N 1</b>	250	1.1/4"	NPT 1" -11,5	25	58,7	81	30,2	65	42	25	22	11,5	M 10 x 40	7/16" x 1.1/2"
<b>AFS 104 N1 1/4</b>	250	1.1/4"	NPT 1.1/4" -11,5	32	58,7	79	30,2	68	41	21	22	11,5	M 10 x 40	7/16" x 1.1/2"
<b>AFS 106 N1 1/4</b>	200	1.1/2"	NPT 1.1/4" -11,5	32	69,9	95	35,7	78	45	27	24	13,5	M 12 x 45	1/2" x 1.3/4"
<b>AFS 106 N1 1/2</b>	200	1.1/2"	NPT 1.1/2"	38	69,9	93	35,7	78	45	25	24	13,5	M 12 x 45	1/2" x 1.3/4"
<b>AFS 108 N1 1/2</b>	200	2"	NPT 1.1/2"	38	77,8	102	42,9	90	45	25	26	13,5	M 12 x 45	1/2" x 1.3/4"
<b>AFS 108 N 2</b>	200	2"	NPT 2" -11,5	51	77,8	102	42,9	90	45	25	30	13,5	M 12 x 45	1/2" x 1.3/4"
<b>AFS 110 N2 1/2</b>	160	2.1/2"	NPT 2.1/2" -11,5	63	88,9	114	50,8	105	50	25	30	13,5	M 12 x 45	1/2" x 1.3/4"
<b>AFS 112 N</b>	138	3"	NPT 3" -11,5	73	106,4	134	61,9	124	50	27	34	17,5	M 16 x 50	5/8" x 2"
<b>AFS 114 N</b>	35	3.1/2"	NPT 3.1/2" -11,5	89	120,7	152	69,9	136	48	27	34	17,5	M 16 x 50	5/8" x 2"
<b>AFS 116 N</b>	35	4"	NPT 4" -11,5	99	130,2	162	77,8	146	48	27	34	17,5	M 16 x 50	5/8" x 2"

PN = nominální tlak PB = max. provozní tlak

## Varianty produktu

<b>AFS N M (3000 / 6000 PSI)</b>	SAE příruba k zašroubování, NPT, se sadou metrických šroubů a o-kroužkem
<b>AFS N U (3000 / 6000 PSI)</b>	SAE příruba k zašroubování, NPT, se sadou šroubů UNC a s O-kroužkem