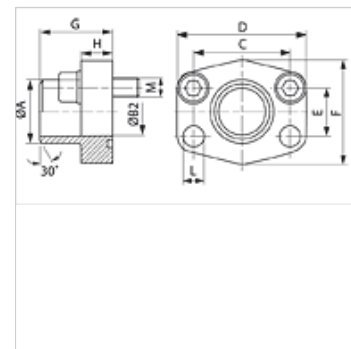
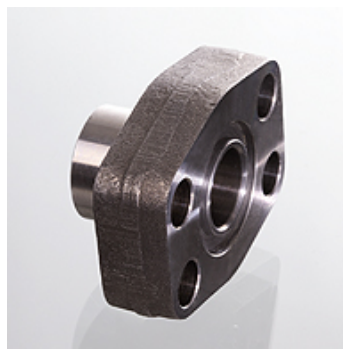


AFS ST (3000 PSI)

Přivařovací příruba SAE, palcová

Vlastnosti

Tlaková řada	3000 psi
Norma	SAE J 518 C ISO 6162
Provedení	přímé
Konstrukce	Přivařovací příruba SAE - palcová
Upevnění	Otvor pro šroub
Obsah dodávky	jenom příruba
Materiál	S355J2G3 (ST52.3)
Povrchová ochrana	černě olejovaný



Upozornění

Uvedený maximální provozní tlak se vztahuje na přírubu! Skutečný provozní tlak je dán trubkou (tloušťka stěny) a rovněž jakostí trubky!

Doporučené šrouby jsou uvedeny ve sloupcích M (metr) nebo M (unc).

Výrobek

Označení	PB 10.9 (bar)	Konstrukční velikost	A (mm)	Ø B (mm)	C (mm)	D (mm)	E (mm)	F (mm)	G (mm)	H (mm)	L (mm)	M metr.	M unc
AFS 80 ST	350	1/2"	21,6	13	38,1	54	17,5	46	36	16	9,0	M 8 x 30	5/16" x 1.1/4"
AFS 80 ST 038	350	1/2"	17,5	13	38,1	54	17,5	46	36	16	9,0	M 8 x 30	5/16" x 1.1/4"
AFS 100 ST	350	3/4"	28,0	19	47,6	65	22,2	50	36	18	11,0	M 10 x 35	3/8" x 1.1/2"
AFS 102 ST	315	1"	34,0	25	52,4	70	26,2	55	38	18	11,0	M 10 x 35	3/8" x 1.1/2"
AFS 104 ST	250	1.1/4"	42,8	32	58,7	79	30,2	68	41	21	11,5	M 10 x 40	7/16" x 1.1/2"
AFS 106 ST	200	1.1/2"	48,6	38	69,9	93	35,7	78	44	25	13,5	M 12 x 45	1/2" x 1.3/4"
AFS 108 ST	200	2"	61,0	51	77,8	102	42,9	90	45	25	13,5	M 12 x 45	1/2" x 1.3/4"
AFS 110 ST	160	2.1/2"	77,0	63	88,9	114	50,8	105	50	25	13,5	M 12 x 45	1/2" x 1.3/4"
AFS 112 ST	138	3"	92,0	73	106,4	134	61,9	124	50	27	17,5	M 16 x 50	5/8" x 2"
AFS 114 ST	35	3.1/2"	103,0	89	120,7	152	69,9	136	48	27	17,5	M 16 x 50	5/8" x 2"
AFS 116 ST	35	4"	115,1	99	130,2	162	77,8	146	48	27	17,5	M 16 x 50	5/8" x 2"

PN = nominální tlak PB = max. provozní tlak

Varianty produktu

AFS ST M (3000 / 6000 PSI) Přivařovací příruba SAE, palcová, se sadou metrických šroubů a o-kroužkem

AFS ST U (3000 / 6000 PSI) Přivařovací příruba SAE, palcová, se sadou šroubů UNC a s O-kroužkem