

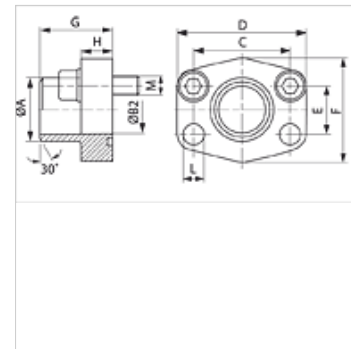
AFS ST M (3000 / 6000 PSI)

Přivařovací příruba SAE, palcová

HANSA FLEX

Vlastnosti

Norma	SAE J 518 C ISO 6162
Provedení	přímé
Konstrukce	Přivařovací příruba SAE - palcová
Upevnění	Otvor pro šroub
Obsah dodávky	se sadou metrických šroubů a o-kroužkem
Materiál	S355J2G3 (ST52.3)
Povrchová ochrana	černě olejovaný



Upozornění

Uvedený maximální provozní tlak se vztahuje na přírubu! Skutečný provozní tlak je dán trubkou (tloušťka stěny) a rovněž jakostí trubky!

Výrobek

Označení	Řada tlaků	PB 10.9	Konstrukční velikost	A	Ø B	C	D	E	F	G	H	L	M metr.
		(bar)		(mm)	(mm)	(mm)	(mm)	(mm)	(mm)	(mm)	(mm)	(mm)	
AFS 80 ST M	3000 PSI	350	1/2"	21,6	13	38,1	54	17,5	46	36	16	9,0	M 8 x 30
AFS 80 ST 038 M	3000 PSI	350	1/2"	17,5	13	38,1	54	17,5	46	36	16	9,0	M 8 x 30
AFS 100 ST M	3000 PSI	350	3/4"	28,0	19	47,6	65	22,2	50	36	18	11,0	M 10 x 35
AFS 102 ST M	3000 PSI	315	1"	34,0	25	52,4	70	26,2	55	38	18	11,0	M 10 x 35
AFS 104 ST M	3000 PSI	250	1.1/4"	42,8	32	58,7	79	30,2	68	41	21	11,5	M 10 x 40
AFS 106 ST M	3000 PSI	200	1.1/2"	48,6	38	69,9	93	35,7	78	44	25	13,5	M 12 x 45
AFS 108 ST M	3000 PSI	200	2"	61,0	51	77,8	102	42,9	90	45	25	13,5	M 12 x 45
AFS 110 ST M	3000 PSI	160	2.1/2"	77,0	63	88,9	114	50,8	105	50	25	13,5	M 12 x 45
AFS 112 ST M	3000 PSI	138	3"	92,0	73	106,4	134	61,9	124	50	27	17,5	M 16 x 50
AFS 114 ST M	3000 PSI	35	3.1/2"	103,0	89	120,7	152	69,9	136	48	27	17,5	M 16 x 50
AFS 116 ST M	3000 PSI	35	4"	115,1	99	130,2	162	77,8	146	48	27	17,5	M 16 x 50
AFS 401 ST 012 M	6000 PSI	400	1/2"	21,5	13	40,5	54	18,2	46	36	16	9,0	M 8 x 30
AFS 401 ST 038 M	6000 PSI	400	1/2"	17,5	13	40,5	54	18,2	46	36	16	9,0	M 8 x 30
AFS 402 ST M	6000 PSI	400	3/4"	28,0	19	50,8	71	23,8	55	35	21	11,0	M 10 x 35
AFS 403 ST M	6000 PSI	400	1"	34,0	25	57,2	79	27,8	68	41	21	13,0	M 12 x 45
AFS 404 ST M	6000 PSI	375	1.1/4"	42,8	32	66,7	93	31,8	78	44	25	15,0	M 14 x 45
AFS 405 ST M	6000 PSI	250	1.1/2"	48,6	38	79,4	112	36,5	94	55	30	17,0	M 16 x 50
AFS 406 ST M	6000 PSI	250	2"	61,0	51	96,8	134	44,5	114	65	37	21,0	M 20 x 65

PN = nominální tlak PB = max. provozní tlak

Varianty produktu

AFS ST (3000 PSI)	Přivařovací příruba SAE, palcová, jenom příruba
AFS ST U (3000 / 6000 PSI)	Přivařovací příruba SAE, palcová, se sadou šroubů UNC a s O-kroužkem