

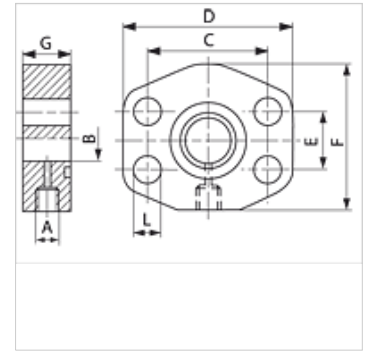
AGL (3000 PSI / 6000 PSI)

Mezipříruba SAE s přípojem pro měření

HANSA FLEX

Vlastnosti

Norma	SAE J 518 C ISO 6162
Provedení	přímé
Konstrukce	Mezipříruba SAE s přípojem pro měření
Upevnění	Otvor pro šroub
Materiál	S355J2G3 (ST52.3)
Povrchová ochrana	černě olejevaný



Upozornění

Uvedený maximální provozní tlak se vztahuje na přírubu! Skutečný provozní tlak je dán trubkou (tloušťka stěny) a rovněž jakostí trubky!

Výrobek

Označení	Řada tlaků	PB 10.9 (bar)	Konstrukční velikost	A	G (mm)	Ø B (mm)	C (mm)	D (mm)	E (mm)	F (mm)	L (mm)
AGL 80	3000 PSI	350	1/2"	G 1/4" -19	24	12	38,1	55	17,5	38	9,0
AGL 100	3000 PSI	350	3/4"	G 1/4" -19	24	19	47,6	65	22,3	50	11,0
AGL 102	3000 PSI	315	1"	G 1/4" -19	24	24	52,4	70	26,2	50	11,0
AGL 104	3000 PSI	250	1.1/4"	G 1/4" -19	23	32	58,7	81	30,2	70	12,5
AGL 106	3000 PSI	200	1.1/2"	G 1/4" -19	24	38	69,9	95	35,7	78	13,5
AGL 108	3000 PSI	200	2"	G 1/4" -19	24	50	77,8	102	42,9	90	13,5
AGL 401	6000 PSI	400	1/2"	G 1/4" -19	24	12	40,5	55	18,2	38	9,0
AGL 402	6000 PSI	400	3/4"	G 1/4" -19	24	19	50,8	70	23,8	50	11,0
AGL 403	6000 PSI	400	1"	G 1/4" -19	23	24	57,2	81	27,8	70	13,0
AGL 404	6000 PSI	400	1.1/4"	G 1/4" -19	24	32	66,7	95	31,8	78	15,0
AGL 405	6000 PSI	400	1.1/2"	G 1/4" -19	24	38	79,4	112	36,5	94	17,0
AGL 406	6000 PSI	400	2"	G 1/4" -19	24	51	96,8	134	44,5	114	21,0

PN = nominální tlak PB = max. provozní tlak