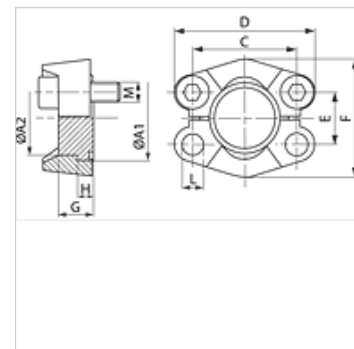
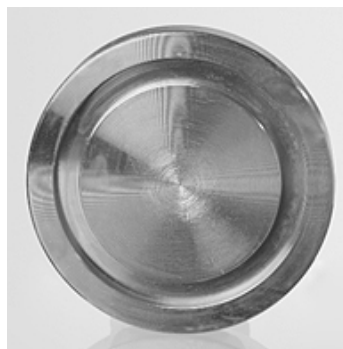


BL (3000 PSI)

Zaslepovací disk SAE

Vlastnosti

Tlaková řada	3000 psi
Norma	SAE J 518 C ISO 6162
Provedení	přímé
Konstrukce	talířová zásepka SAE
Obsah dodávky	s talířovou zásepkou
Materiál	S355J2G3 (C22)
Povrchová ochrana	galvanicky potažený



Výrobek

Označení	PB 10.9 (bar)	Konstrukční velikost	A1 (mm)	A2 (mm)	G (mm)	C (mm)	D (mm)	E (mm)	F (mm)	H (mm)	L (mm)	M metr.	M unc
BL 3001	350	1/2"	30,2	24,0	16	38,1	54	17,5	46	6,8	8,7	M 8 x 25	5/16" x 1.1/4"
BL 3002	350	3/4"	38,1	31,8	17	47,6	65	22,3	52	6,8	10,7	M 10 x 30	3/8" x 1.1/4"
BL 3003	315	1"	44,5	38,0	17	52,4	70	26,2	59	8,0	10,7	M 10 x 30	3/8" x 1.1/4"
BL 3004	250	1.1/4"	50,8	43,0	17	58,7	79	30,2	73	8,0	*1	*2	7/16" x 1.1/2"
BL 3005	200	1.1/2"	60,3	50,0	19	69,9	94	35,7	83	8,0	13,5	M 12 x 35	1/2" x 1.1/2"
BL 3006	200	2"	71,4	62,0	19	77,8	102	42,9	97	9,6	13,5	M 12 x 35	1/2" x 1.1/2"

PN = nominální tlak PB = max. provozní tlak

*1) = volitelně 10,75 nebo 12,0 nebo 12,75 – *2) = volitelně M 10 x 30 nebo M 12 x 35