

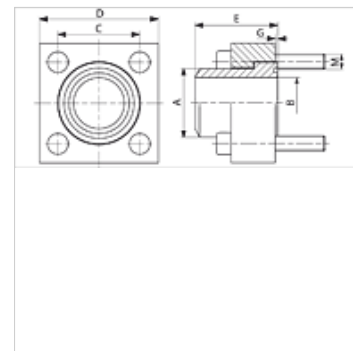
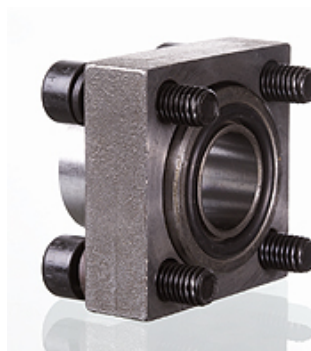
CET ST 250

Čtyřhranná příruba Cetop, přivařovací příruba

HANSA FLEX

Vlastnosti

Konstrukce	Čtyřhranná příruba Cetop
Provedení	přímé
Norma	CETOP RP 63H ISO 6164
Upevnění	se sadou metrických šroubů
Obsah dodávky	se sadou metrických šroubů a o-kroužkem
Materiál	S355J2G3 (ST52.3)
Povrchová ochrana	černě olejovaný



Upozornění

Uvedený maximální provozní tlak se vztahuje na přírubu! Skutečný provozní tlak je dán trubkou (tloušťka stěny) a rovněž jakostí trubky!

Výrobek

Označení	Tlak PB (bar)	Konstrukční velikost	A (mm)	Ø B (mm)	C (mm)	D (mm)	E (mm)	G (mm)	M metr.
CET 38 ST 250	250	3/8"	18	12,5	24,7	40	30	1,0	M 6 x 25
CET 12 ST 250	250	1/2"	22	15,0	29,7	45	30	1,0	M 8 x 30
CET 34 ST 250	250	3/4"	28	20,0	35,3	50	35	1,0	M 8 x 30
CET 1 ST 250	250	1"	35	25,0	43,8	65	40	1,0	M 10 x 35
CET 114 ST 250	250	1.1/4"	43	32,0	51,6	75	45	1,0	M 12 x 40
CET 112 ST 250	250	1.1/2"	50	38,0	60,0	85	50	1,0	M 14 x 45
CET 2 ST 250	250	2"	62	47,0	69,4	100	60	1,5	M 16 x 55
CET 212 ST 250	250	2.1/2"	76	58,0	83,4	120	70	1,5	M 20 x 65
CET 3 ST 250	250	3"	90	70,0	102,5	140	80	1,5	M 20 x 75
CET 312 ST 250	250	3.1/2"	102	80,0	102,5	140	90	1,5	M 20 x 90
CET 4 ST 250	250	4"	114	90,0	113,2	160	105	1,5	M 24 x 100

PN = nominální tlak PB = max. provozní tlak