

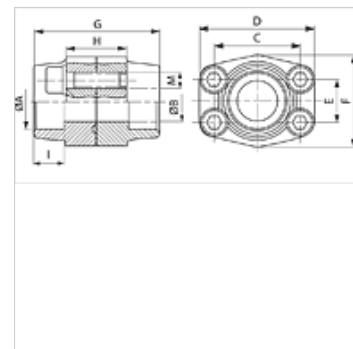
DFS S M (3000 / 6000 PSI)

SAE přivařovaný přírubový spoj

HANSA FLEX

Vlastnosti

Norma	SAE J 518 C ISO 6162
Provedení	přímé
Konstrukce	Přivařovaný přírubový spoj SAE
Upevnění	se sadou metrických šroubů
Obsah dodávky	příruba, protipříruba se sadou šroubů a o-kroužkem
Materiál	S355J2G3 (ST52.3)
Povrchová ochrana	černě olejovaný



Upozornění

Uvedený maximální provozní tlak se vztahuje na přírubu! Skutečný provozní tlak je dán trubkou (tloušťka stěny) a rovněž jakostí trubky!

Výrobek

Označení	Řada tlaků	PB 10.9	Konstrukční velikost	A	Ø B	C	D	E	F	G	H	I	M metr.
		(bar)		(mm)	(mm)	(mm)	(mm)	(mm)	(mm)	(mm)	(mm)	(mm)	
DFS 080 SM	3000 PSI	350	1/2"	21,6	13	38,1	54	17,5	46	72	32	19	M 8 x 30
DFS 080 S 038 M	3000 PSI	350	1/2"	17,5	13	38,1	54	17,5	46	72	32	19	M 8 x 30
DFS 080 SM A20	3000 PSI	350	1/2"	20,3	13	38,1	54	17,5	46	72	32	19	M 8 x 30
DFS 100 SM	3000 PSI	350	3/4"	27,2	19	47,6	65	22,2	50	72	36	19	M 10 x 35
DFS 100 SM A25	3000 PSI	350	3/4"	25,3	19	47,6	65	22,2	50	72	36	19	M 10 x 35
DFS 102 SM	3000 PSI	315	1"	34,0	25	52,4	70	26,2	55	76	36	19	M 10 x 35
DFS 102 SM A30	3000 PSI	315	1"	30,3	25	52,4	70	26,2	55	76	36	19	M 10 x 35
DFS 104 SM	3000 PSI	250	1.1/4"	42,8	32	58,7	79	30,2	68	82	42	22	M 10 x 40
DFS 104 SM A38	3000 PSI	250	1.1/4"	38,3	32	58,7	79	30,2	68	82	42	22	M 10 x 40
DFS 106 SM	3000 PSI	200	1.1/2"	48,6	38	69,9	93	35,7	78	90	50	24	M 12 x 45
DFS 106 SM A50	3000 PSI	200	1.1/2"	50,5	38	69,9	93	35,7	78	90	50	24	M 12 x 45
DFS 108 SM	3000 PSI	200	2"	61,0	51	77,8	102	42,9	90	90	50	26	M 12 x 45
DFS 110 SM	3000 PSI	160	2.1/2"	76,6	63	88,9	114	50,8	105	100	50	30	M 12 x 45
DFS 112 SM	3000 PSI	138	3"	90,5	73	106,4	134	61,9	124	100	54	34	M 16 x 50
DFS 114 SM	3000 PSI	35	3.1/2"	103,0	89	120,7	152	69,9	136	96	54	34	M 16 x 50
DFS 116 SM	3000 PSI	35	4"	115,5	99	130,2	162	77,8	146	96	54	34	M 16 x 50
DFS 401 S 038 M	6000 PSI	400	1/2"	17,5	13	40,5	54	18,2	46	72	32	19	M 8 x 30
DFS 401 SM A20	6000 PSI	400	1/2"	20,6	13	40,5	54	18,2	46	72	32	19	M 8 x 30
DFS 402 SM	6000 PSI	400	3/4"	27,2	19	50,8	71	23,8	55	70	42	22	M 10 x 35
DFS 402 SM A25	6000 PSI	400	3/4"	25,3	19	50,8	71	23,8	55	70	42	22	M 10 x 35
DFS 403 SM	6000 PSI	400	1"	34,0	25	57,2	81	27,8	65	84	50	22	M 12 x 45
DFS 403 SM A30	6000 PSI	400	1"	30,3	25	57,2	81	27,8	65	84	50	22	M 12 x 45
DFS 404 SM	6000 PSI	400	1.1/4"	42,8	32	66,7	95	31,8	78	90	54	25	M 14 x 45
DFS 404 SM A38	6000 PSI	400	1.1/4"	38,3	32	66,7	95	31,8	78	90	54	25	M 14 x 45
DFS 405 SM	6000 PSI	400	1.1/2"	48,6	38	79,4	112	36,5	94	100	60	28	M 16 x 50
DFS 405 SM A50	6000 PSI	400	1.1/2"	50,5	38	79,4	112	36,5	94	100	60	28	M 16 x 50
DFS 406 SM	6000 PSI	400	2"	61,0	51	96,8	134	44,5	114	130	74	24	M 20 x 65

PN = nominální tlak PB = max. provozní tlak

Varianty produktu

DFS S U (3000 / 6000 PSI) SAE přivařovaný přírubový spoj, příruba, protipříruba se sadou šroubů a o-kroužkem