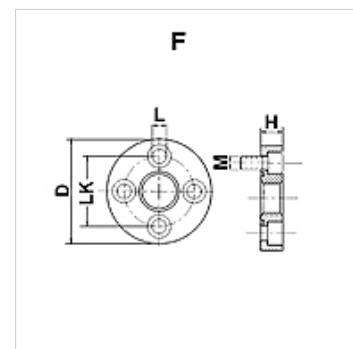


# F

## Připoj čerpadla (4 otvory)

### Vlastnosti

<b>Konstrukce</b>	Připojení čerpadla (4 otvory)
<b>Provedení</b>	přímé
<b>Upevnění</b>	se sadou metrických šroubů
<b>Obsah dodávky</b>	se sadou UNC šroubů a o-kroužkem
<b>Materiál</b>	Ocel ST 42.3
<b>Povrchová ochrana</b>	galvanicky potažený



### Upozornění

Uvedený maximální provozní tlak se vztahuje na přírubu! Skutečný provozní tlak je dán trubkou (tloušťka stěny) a rovněž jakostí trubky!

### Výrobek

Označení	Tlak PB (bar)	LK (mm)	A	D (mm)	H (mm)	L (mm)	Šrouby	OR
<b>F 1</b>	250	30,0	G 3/8" -19	45	11,5	6,5	(4 x) M 6 x 20	18,77 x 1,78
<b>F 2</b>	250	40,0	G 1/2" -14	58	14,0	8,5	(4 x) M 8 x 25	25,12 x 1,78
<b>F 3 A</b>	250	51,0	G 3/4" -14	76	16,0	10,5	(4 x) M 10 x 30	31,42 x 2,62
<b>F 3 B</b>	250	56,0	G 3/4" -14	76	16,0	10,5	(4 x) M 10 x 30	31,42 x 2,62
<b>F 3.5 A</b>	180	62,0	G 1" -11	88	20,0	10,5	(4 x) M 10 x 35	39,70 x 3,53
<b>F 3.5 B</b>	180	62,0	G 1" -11	88	20,0	12,5	(4 x) M 12 x 35	39,70 x 3,53
<b>F 4</b>	180	72,5	G 1.1/4" -11	98	20,0	12,5	(4 x) M 12 x 35	47,22 x 3,53

PN = nominální tlak PB = max. provozní tlak