

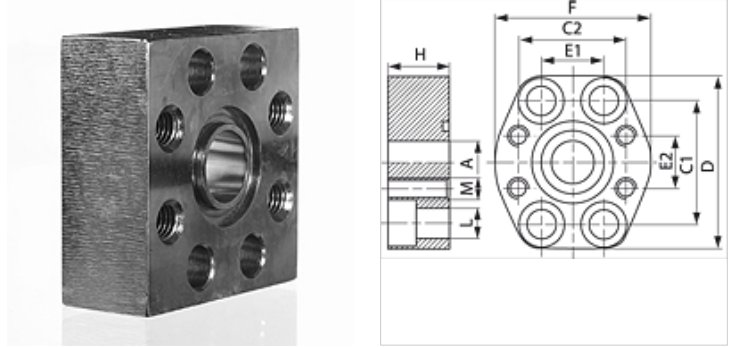
# GAF (6000 PSI)

Redukce SAE

**HANSA FLEX**

## Vlastnosti

<b>Tlaková řada</b>	6000 psi
<b>Norma</b>	SAE J 518 C ISO 6162
<b>Provedení</b>	přímé
<b>Konstrukce</b>	Redukce SAE
<b>Obsah dodávky</b>	jenom příruba
<b>Materiál</b>	S355J2G3 (ST52.3)
<b>Povrchová ochrana</b>	černě olejovaný



## Upozornění

Uvedený maximální provozní tlak se vztahuje na přírubu! Skutečný provozní tlak je dán trubkou (tloušťka stěny) a rovněž jakostí trubky!

Doporučené šrouby jsou uvedeny ve sloupcích M (metr) nebo M (unc).

## Výrobek

Označení	PB 10.9 (bar)	Konstrukční velikost	A (mm)	C1 (mm)	C2 (mm)	D (mm)	E1 (mm)	E2 (mm)	F (mm)	H (mm)	L (mm)	M metr.	Šrouby
<b>GAF 602-602</b>	400	3/4" x 3/4"	19	50,8	50,8	70	23,8	23,8	70	28	11	M 10	M 10 x 35
<b>GAF 603-602</b>	400	1" x 3/4"	19	57,2	50,8	80	27,8	23,8	70	30	13	M 10	M 12 x 40
<b>GAF 603-603</b>	400	1" x 1"	25	57,2	57,2	80	27,8	27,8	75	36	13	M 12	M 12 x 45
<b>GAF 604-603</b>	400	1.1/4" x 1"	23	68,7	57,2	100	31,8	27,8	83	25	15	M 12	M 14 x 40
<b>GAF 604-604</b>	400	1.1/4" x 1.1/4"	31	68,7	68,7	100	31,8	31,8	90	35	15	M 14	M 14 x 50
<b>GAF 605-604</b>	400	1.1/2" x 1.1/4"	32	79,4	68,7	113	36,5	31,8	95	48	17	M 14	M 16 x 55
<b>GAF 605-605</b>	400	1.1/2" x 1.1/2"	38	79,4	79,4	113	36,5	36,5	105	50	17	M 16	M 16 x 55

PN = nominální tlak PB = max. provozní tlak